

LH 11, 180/190 E, 220/230 E, 270/280 E, 390/400 E

Hydraulic Breakers

Brise-roche hydrauliques

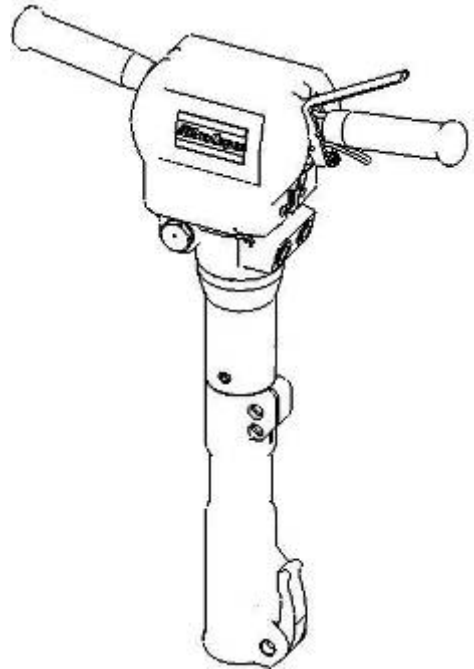
Hydraulikhämmer

Rompedores hidráulicos

Martelos hidráulicos

Demolitori idraulici

Hydrauliske mejselhamre



LH 11, LH 180/190 E, LH 220/230 E, LH 270/280 E, LH
390/400 E

Spare parts list

Liste de pièces de rechange

Ersatzteilliste

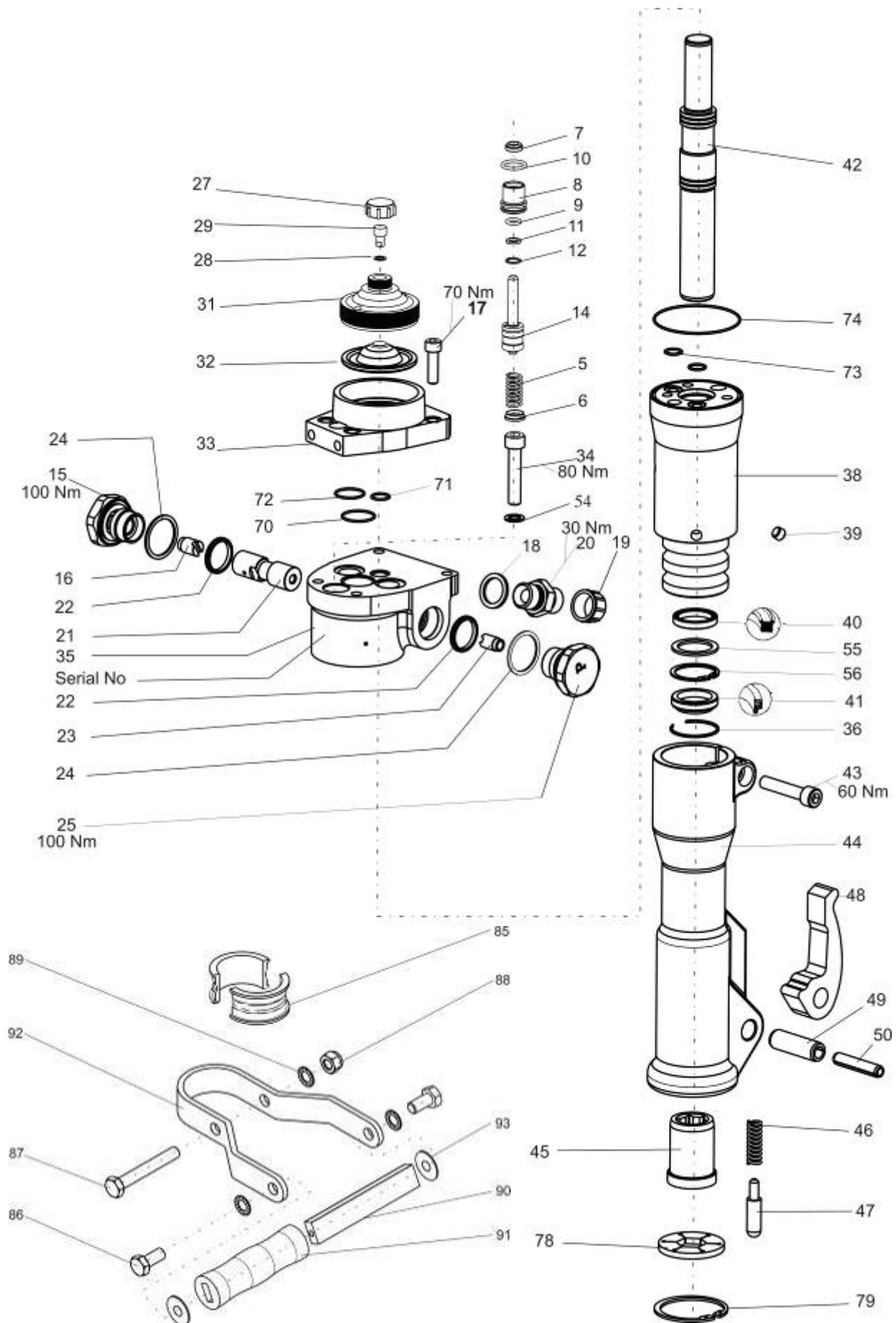
Lista de piezas de repuesto

Lista de peças

Listino ricambi

Reservdelsliste

Atlas Copco

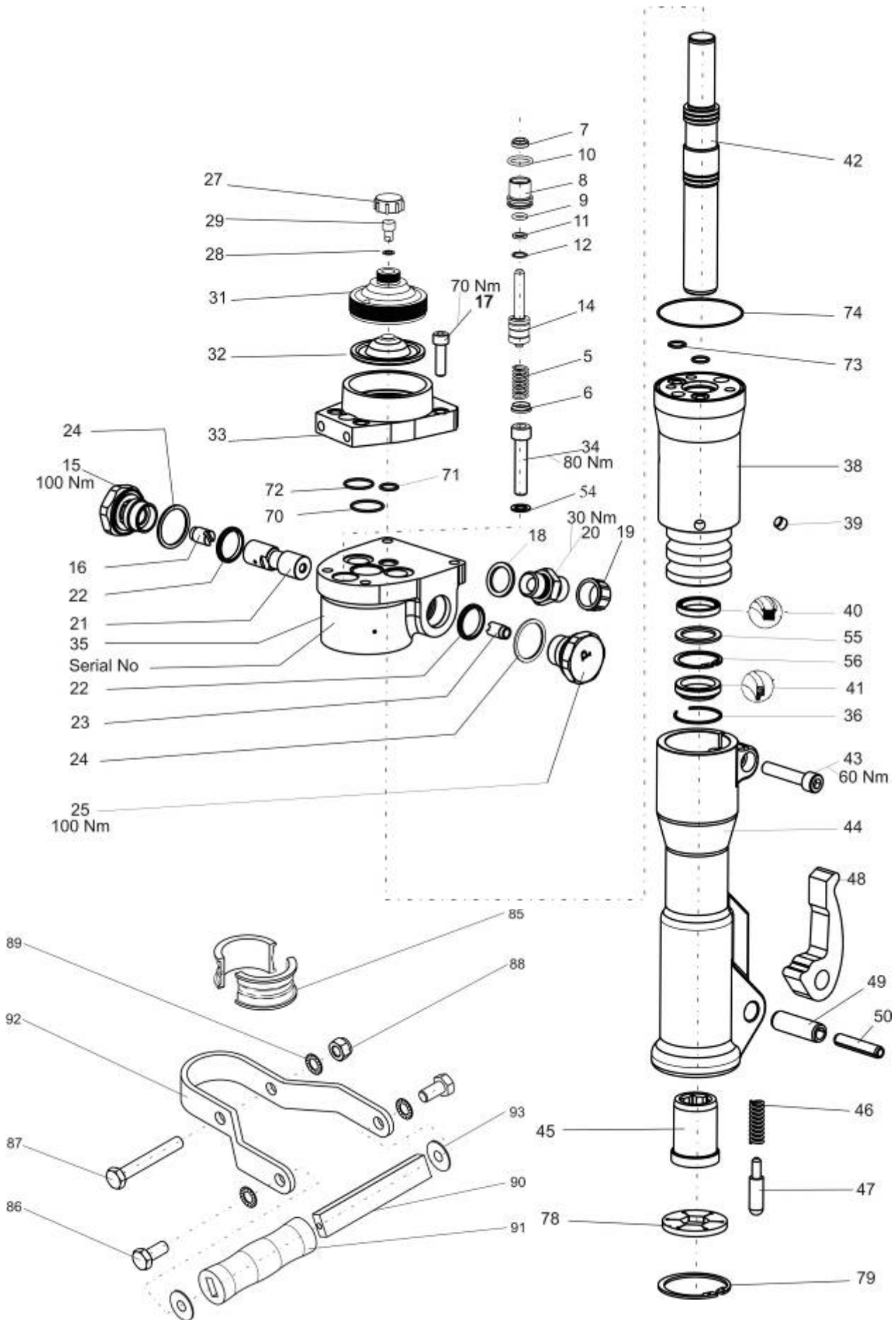


A

Fig. No.	Ordering No	Quantity	Description	Contents	Dimensions
No. de fig.	Référence	Quantité	Déscription	Sommaire	Dimensions
Abb. Nr.	Bestellnummer	Anzahl	Beschreibung	Inhalt	Abmessungen
Núm de fig.	Núm. Pedido	Cantidad	Descripción	Índice	Dimensiones
Fig. No	Encomenda No	Quantidade	Descrição	Conteúdo	Dimensões
No rif.	No Cat.	Quantità	Descripción	Contenuto	Dimensioni
Fig. Nr	Bestel nr.	Aantal	Omschrijving	Inhoud	Afmetingen
Αριθ. Sc.	Αριθ. Παραγγελίας	Ποσότητα	Περιγραφή	Περιεχόμενα	Διαστάσεις
Kuva nr.	Tilaus nro.	Lukumäärä	Nimitys	Sisältö	Mitat
Fig. nr.	Bestillingsnummer	Antal	Beskrivelse	Innhold	Dimensjoner
Fig. nr.	Bestillingsnummer	Antal	Beskrivelse	Innhold	Dimensjoner
Fig. nr.	Best. nummer	Antal	Beskrivning	Innehåll	Dimensjoner

Breaker, LH 11

-	3371 8140 58		Trigger complete	Incl. Fig. No. 5-14
5	3371 8141 63	1	- Spring	
6	3371 8147 52	1	- Washer	
7	3371 8055 03	1	- Seal	
8	3371 8141 20	1	- Packing gland	
9	3371 8147 00	1	- O-ring	
10	3371 8147 02	1	- O-ring	
11	3371 8147 01	1	- Back-up ring	
12	3371 8147 12	1	- Circlip	
14	3371 8200 71	1	- Trigger spool w/rod	
15	3371 8141 16	1	Guide socket T	Use Loctite 245, 100 Nm
16	3371 8141 15	1	Auxiliary spool T	
17	3371 8147 23	4	Screw M10x35	Use Loctite 245, 40 Nm
18	3371 8057 14	2	Seal ring	½" BSP
19	3371 8137 09	2	Protective cap	½" BSP
20	3371 8057 11	2	Nipple	½" BSP, 55 Nm
21	3371 8141 12	1	Spool	
22	3371 8147 03	2	O-ring	
23	3371 8141 13	1	Auxiliary spool P	
24	3371 8147 10	2	O-ring	
25	3371 8141 14	1	Guide socket P	Use Loctite 245, 100 Nm
-	3371 8140 68		Accumulator complete	Incl. Fig. No. 27-33
27	3376 1170 71	1	- Protective nut	M24x1.5
28	3371 8147 09	1	- Seal ring	ø8,7/13x1
29	3371 8131 03	1	- Charging screw	
31	3371 8140 66	1	- Accumulator cover	
32	3371 8140 52	1	- Diaphragm	
33	3371 8140 67	1	- Accumulator body	
34	3371 8187 20	3	Screw M10x50	Use Loctite 245, 70 Nm
35	3371 8140 63	1	Valve housing	Plugged
36	3371 8157 38	1	Locking ring	
38	3371 8140 64	1	Cylinder	Incl. Fig. No. 39
39	3371 8147 33	4	- Fitting 02	Use Loctite 275



A

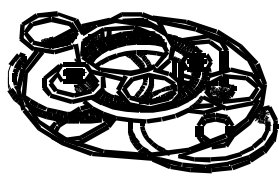
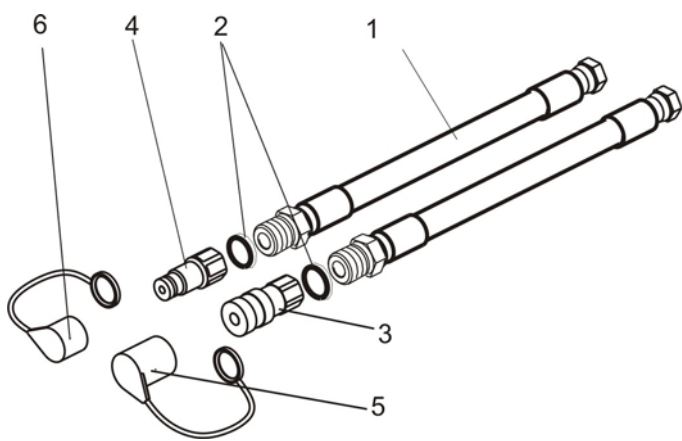
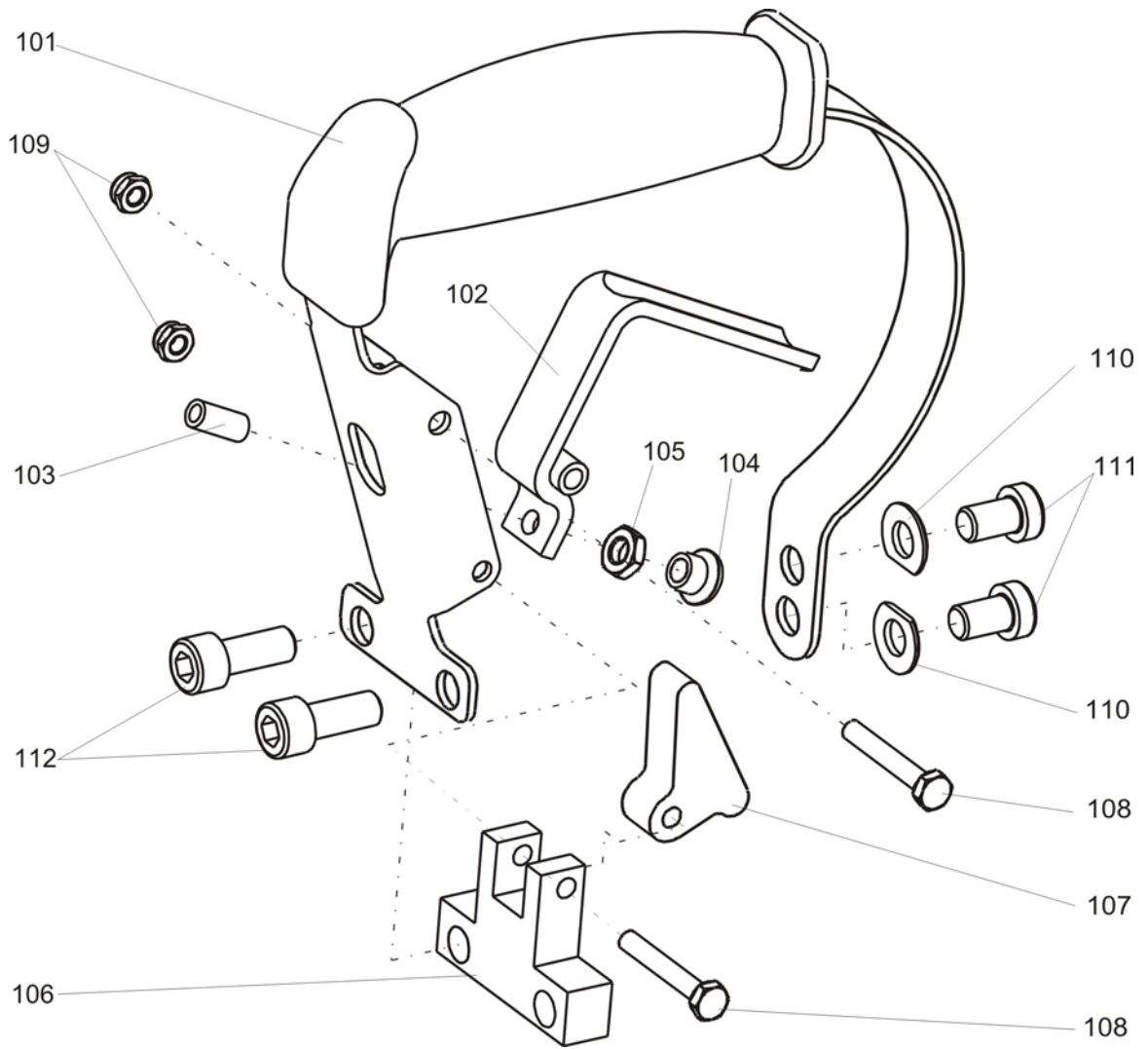
Fig. No. No. de fig. Abb. Nr. Núm de fig. Fig. No No rif. Fig. Nr Αριθ. Sc. Kuva nr. Fig. nr. Fig. nr. Fig. nr.	Ordering No Référence Bestellnummer Núm. Pedido Encomenda No No Cat. Bestel nr. Αριθ. Paraggelías Tilaus nro. Bestillingsnummer Bestillingsnummer Best. nummer	Quantity Quantité Anzahl Cantidad Qvantidade Quantità Aantal Posóthta Lukumäärä Antal Antall Antal	Description Description Beschreibung Descripción Descriçao Description Omskrivning Perigafh Nimitys Beskrivelse Beskrivelse Beskrivning	Contents Sommaire Inhalt Índice Conteúdo Contenuto Inhoud Perieçómena Sisältö Innhold Innehåll	Dimensions Dimensions Abmessungen Dimensiones Dimensões Dimensioni Afmetingen Diastáseio Mitat Dimensioner Dimensioner Dimensioner
--	---	---	--	--	---

Breaker, LH 11

40	3371 8141 72	1	Seal	
41	3371 8147 07	1	Wiper	
42	3371 8141 25	1	Piston	
-	3371 8140 69		Nose part complete	Incl. Fig. No. 43-50
43	3371 8157 20	1	- Screw M10x50	Use Loctite 245, 60 Nm
44	3371 8141 80	1	- Nose part	HEX 22
45	3371 8141 40	1	- Bushing	HEX 22, Use Loctite 275
46	3371 8020 75	1	- Spring	
47	3371 8020 73	1	- Lock pin	
48	3371 8151 22	1	- Latch	
49	3371 8157 30	1	- Roll pin	ø16x50
50	3371 8157 31	1	- Roll pin	ø10x50
54	3371 8157 35	3	Back-up washer	
55	3371 8141 69	1	Back-up washer	
56	3371 8147 54	1	Circlip	
70	3371 8147 48	1	O-ring	
71	3371 8147 49	1	O-ring	
72	3371 8207 06	2	O-ring	
73	3371 8147 50	2	O-ring	
74	3371 8147 51	1	O-ring	
78	3371 8141 81	1	Chisel bellows	
79	3371 8207 36	1	Circlip	ø57x2

Front handle (Optional)

-	3371 8010 40		Front handle complete	Incl. Fig. No. 85-93
85	3371 814187	2	-Sector	
86	3371 8157 22	2	- Bolt	M10x20
87	3371 8147 41	1	- Screw	M10x70
88	3371 8067 02	1	- Nut	M10
89	3371 8147 43	3	- Washer	ø10
90	3371 8221 07	1	- Handle	
91	3371 8221 08	1	- Rubber handle	
92	3371 8141 73	1	- Bow	
93	3377 1040 10	2	- Washer	diam. 3/8x35



60

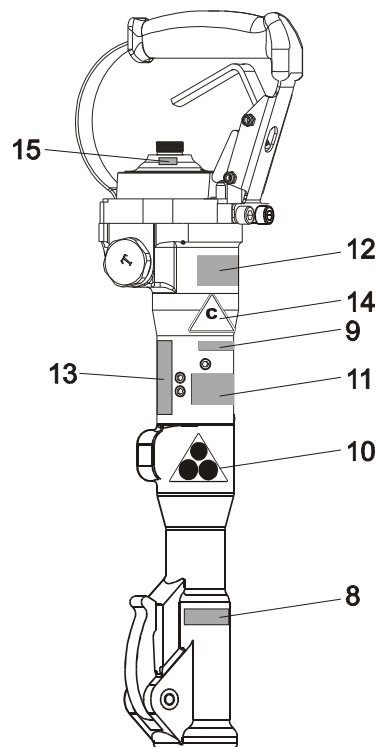


Fig. No. No. de fig. Abb. Nr. Núm de fig. Fig. No No rif. Fig. Nr Kuva nr. Fig. nr. Fig. nr. Fig. nr.	Ordering No Référéce Bestellnummer Núm. Pedido Encomenda No No Cat. Bestel nr. Tilaus nro. Bestillingsnummer Bestillingsnummer Best. nummer	Quantity Quantité Anzahl Cantidad Qvantidade Quantità Aantal Lukumäärä Antal Antall Antal	Description Description Beschreibung Descripción Descrição Description Omschrijving Nimitys Beskrivelse Beskrivelse Beskrivning	Contents Sommaire Inhalt Indice Conteúdo Contenuto Inhoud Sisältö Indhold Innhold Innehåll	Dimensions Dimensions Abmessungen Dimensiones Dimensões Dimensioni Afmetingen Mitat Dimensioner Dimensjoner Dimensioner
---	---	---	---	--	---

D-handle, LH 11

-	3371 8140 62		D-handle complete	Incl. Fig. No. 101-112
101	3371 8220 01	1	- D-handle	
102	3371 8220 02	1	- Trigger lever	
103	3377 1220 08	1	- Screw	M8x30, Use Loctite 245
104	3371 8221 05	1	- Thrust pad	
105	3371 8207 22	1	- Nut	M8
106	3371 8221 04	1	- Backstop	
107	3371 8201 31	1	- Trigger pawl	
108	3371 8227 01	2	- Screw	M6x40
109	3371 8147 16	2	- Nut	M6
110	3371 8141 34	2	- Washer	ø10
111	3371 8147 21	2	- Screw	M10x16
112	3376 1000 01	2	- Screw	M10x25

Seal Kit, LH 11

60	3371 8140 57		Seal kit	Incl. Fig. No. 7, 9-12, 18, 22, 24, 28, 36, 56, 70-74
----	--------------	--	----------	---

Tail-hose & Couplings, LH 11 only

-	3371 8011 89		Connection hose kit	Included on delivery 1.6 m $\frac{3}{8}$ " S/N from 101748
1	3371 8030 75	2	- Hose	1.6 m $\frac{3}{8}$ "
2	3371 8057 14	2	- Seal ring	Bonded seal $\frac{1}{2}$ " BSP
3	3371 8051 33	1	- Quick release coupling	Female $\frac{1}{2}$ " BSP
4	3371 8051 34	1	- Quick release coupling	Male $\frac{1}{2}$ " BSP
5	3371 8057 33	1	- Protective cap	Female
6	3371 8057 32	1	- Protective cap	Male
-	3371 8021 15	1	- Label	"P" (Pressure side)

Labels, LH 11

8	3371 8021 11	1	Shank size 22x82,5	
9	- *)	1	LH 11 model label	
10	3371 8960 61	1	Safety	
11	3371 8960 97	1	Atlas Copco logo	
12	- *)	1	Data plate	
13	- *)	1	Sound power	
14	3371 8960 47	1	EHTMA Category C	20 l/min
15	3371 8960 62	1	Pressure charge	

*) Not delivered separately/ Non disponible en pièces de rechange/ Nicht separat lieferbar/ No se entrega como repuesto/ Non fornibile separatamente/ Não é vendid/ Niet afzonderlijk leverbaar/ Den paréxetai jexvrístá/ Ei toimiteta erikseen/ Leveres ikke separat/ Leveres ikke som reservdel/ Levereras ej som reservdel

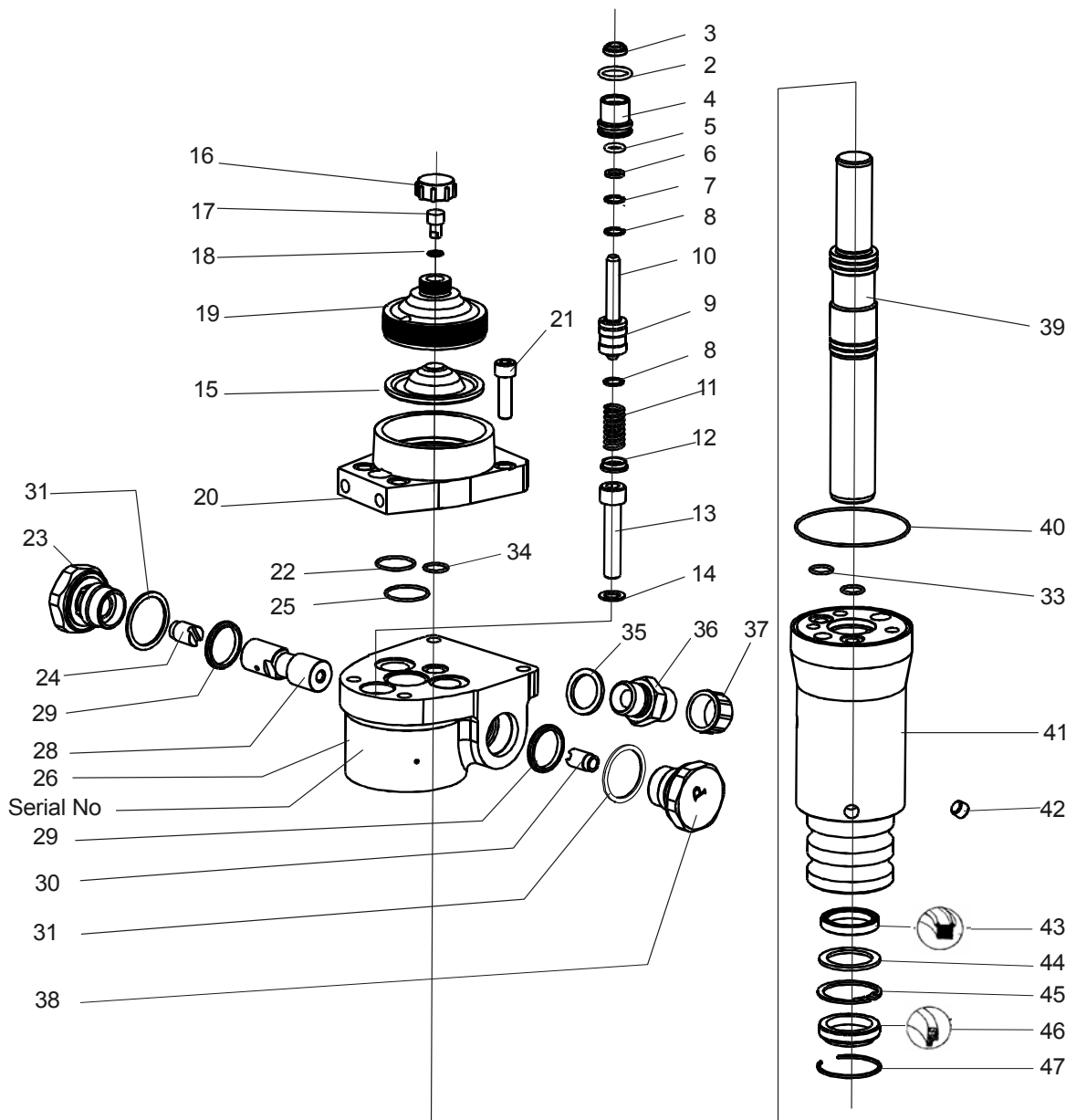


Fig. No. No. de fig. Abb. Nr. Núm de fig. Fig. No No rif. Fig. Nr Αριθ Sc. Kuva nr. Fig. nr. Fig. nr. Fig. nr.	Ordering No Référence Bestellnummer Núm. Pedido Encomenda No No Cat. Bestel nr. Αριθ. Παγγελίας Tilaus nro. Bestillingsnummer Bestillingsnummer Best. nummer	Quantity Quantité Anzahl Cantidad Qvantidade Quantità Aantal Ποσόθττα Lukumäärä Antal Antall Antal	Description Description Beschreibung Descripción Descrição Description Omschrijving Perigafh Nimitys Beskrivelse Beskrivelse Beskrivning	Contents Sommaire Inhalt Índice Conteúdo Contenuto Inhoud Περιεχόμενα Sisältö Innhold Innhold Innehåll	Dimensions Dimensions Abmessungen Dimensiones Dimensões Dimensioni Afmetingen Diastáσειο Mitat Dimensioner Dimensjoner Dimensioner
---	---	---	---	---	---

Breaker, LH 180 – LH 190 E

-	3371 8140 58		Trigger complete	Incl. Fig. No. 2-12
2	3371 8147 02	1	- O-ring	ø16.3x2.4
3	3371 8055 03	1	- Seal	ø8/14x3.5/5
4	3371 8141 20	1	- Packing gland	
5	3371 8147 00	1	- O-ring	ø8.3x2.4
6	3371 8147 01	1	- Back-up ring	
7	3371 8147 12	1	- Circlip	
8	3371 8147 32	2	- Circlip	
9	3371 8141 61	1	- Trigger spool	
10	3371 8151 66	1	- Trigger rod	
11	3371 8141 63	1	- Spring	
12	3371 8147 52	1	- Washer	
13	3371 8157 20	3	Screw M10x50	Use Loctite 245, 70 Nm
14	3371 8157 35	3	Back-up washer	
-	3371 8140 65	1	Accumulator complete	Incl. Fig. No.15-20
15	3371 8140 52	1	- Diaphragm	
16	3371 8137 10	1	- Protective cap	M24x1.5
17	3371 8131 03	1	- Charging screw	
18	3371 8147 09	1	- Seal ring	ø8.7/13x1
19	3371 8140 66	1	- Accumulator cover	
20	3371 8150 65	1	- Accumulator body	
21	3371 8147 23	4	Screw M10x35	Use Loctite 245, 40 Nm
22	3371 8207 06	2	O-ring	ø22x1.5
23	3371 8141 16	1	Guide socket T	Use Loctite 245, 100 Nm
24	3371 8141 15	1	Auxiliary spool T	
25	3371 8147 48	1	O-ring	ø25x1.5
26	3371 8140 63	1	Valve housing	Plugged
28	3371 8151 01	1	Spool	
29	3371 8147 03	2	O-ring	ø24,2x3
30	3371 8141 13	1	Auxiliary spool P	
31	3371 8147 10	2	O-ring	ø33x2
33	3371 8147 50	2	O-ring	ø12x1.5
34	3371 8147 49	1	O-ring	ø13x1.5

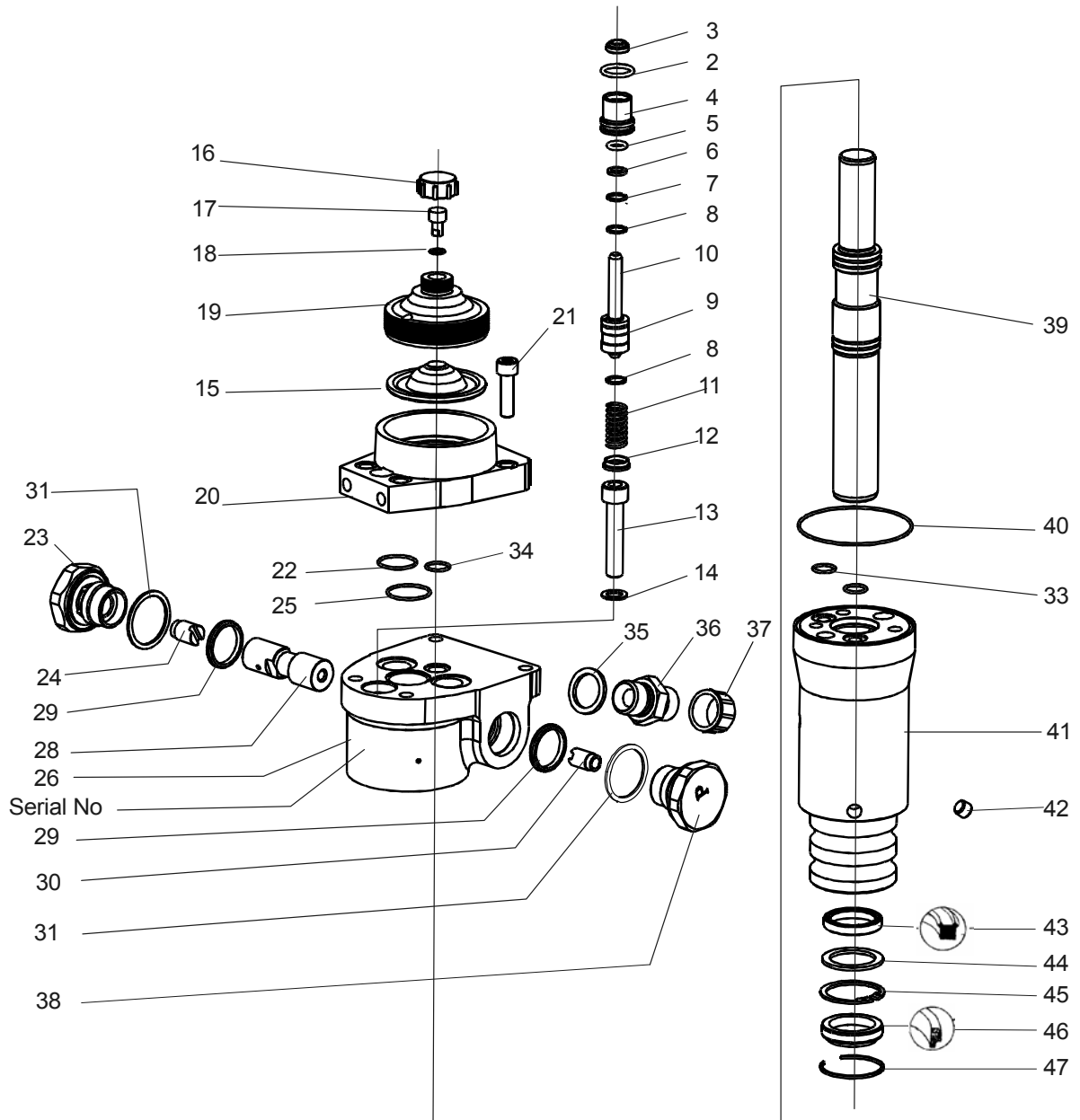


Fig. No.	Ordering No	Quantity	Description	Contents	Dimensions
No. de fig.	Référence	Quantité	Déscription	Sommaire	Dimensions
Abb. Nr.	Bestellnummer	Anzahl	Beschreibung	Inhalt	Abmessungen
Núm de fig.	Núm. Pedido	Cantidad	Descripción	Índice	Dimensiones
Fig. No	Encomenda No	Qvantidade	Descrição	Conteúdo	Dimensões
No rif.	No Cat.	Quantità	Descrição	Contenuto	Dimensioni
Fig. Nr	Bestel nr.	Aantal	Omschrijving	Inhoud	Afmetingen
Αριθ. Sc.	Αριθ. Παγγελίας	Ποσόθτητα	Περιγραφή	Περιεχόμενα	Διαστάσεις
Kuva nr.	Tilaus nro.	Lukumäärä	Nimitys	Sisältö	Mitat
Fig. nr.	Bestillingsnummer	Antal	Beskrivelse	Indhold	Dimensioner
Fig. nr.	Bestillingsnummer	Antall	Beskrivelse	Innhold	Dimensjoner
Fig. nr.	Best. nummer	Antal	Beskrivning	Innehåll	Dimensioner

Breaker, LH 180 – LH 190 E

35	3371 8057 14	2	Seal ring	½" BSP
36	3371 8057 11	2	Nipple	½" BSP, 55 Nm
37	3371 8137 09	2	Protective cap	½" BSP
38	3371 8141 14	1	Guide socket P	Use Loctite 245, 100 Nm
39	3371 8141 25	1	Piston	
40	3371 8147 51	1	O-ring	ø69x1.5
41	3371 8150 66	1	Cylinder	Incl. Fig. No. 42
42	3371 8147 33	4	- Fitting 02	Use Loctite 275
43	3371 8141 72	1	Seal	ø28/36x5.7
44	3371 8141 69	1	Back-up washer	ø28.7/38x2
45	3371 8147 54	1	Circlip	
46	3371 8147 07	1	Wiper	ø28/38x7/10
47	3371 8157 38	1	Locking ring	
50	3371 8140 21		Seal kit LH 180 – LH 190 E	Incl. Fig. No. 2, 3, 5-8, 16, 18, 22, 25, 29, 31-35, 40, 43-47, G109 (H28)

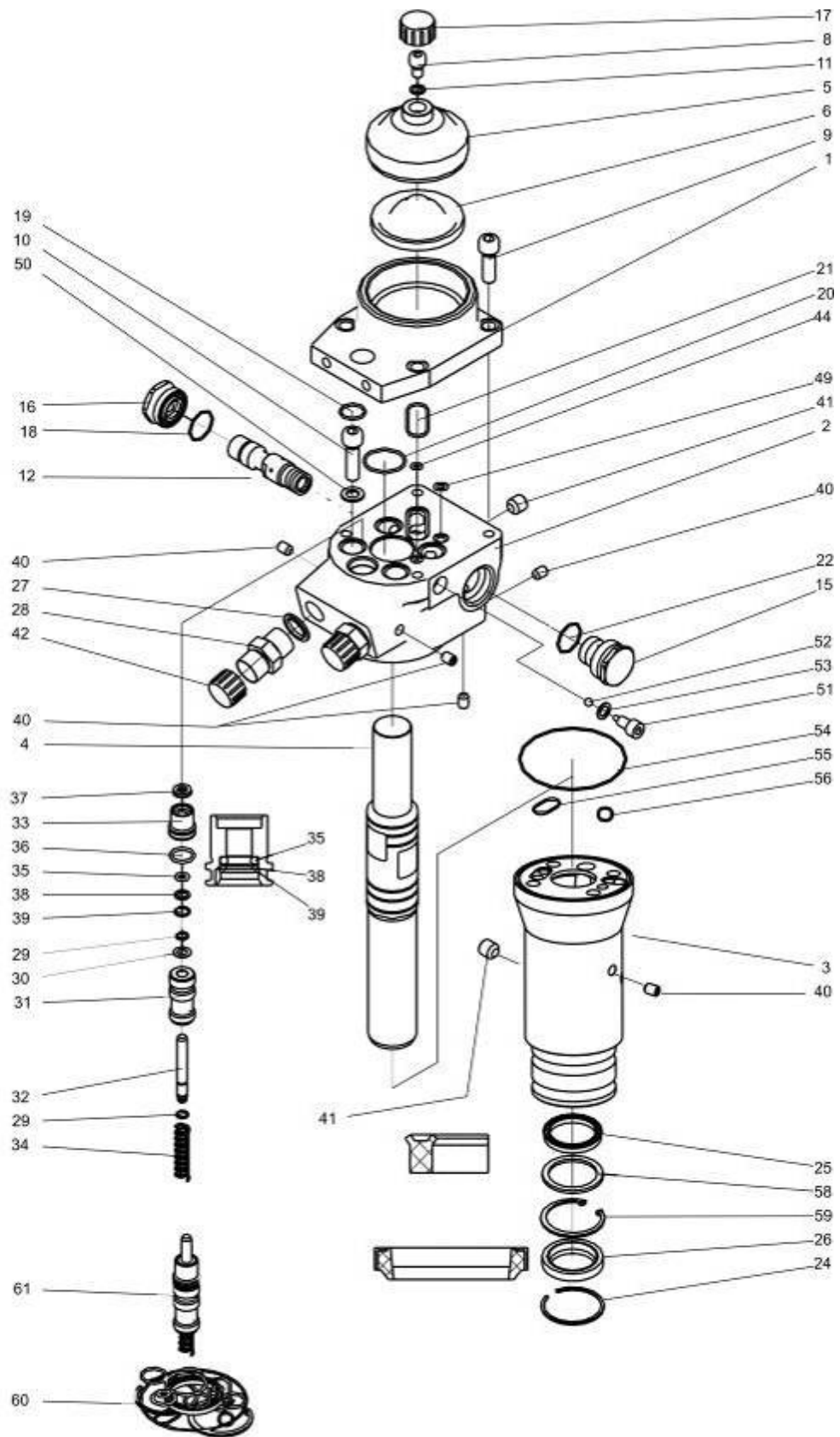


Fig. No.	Ordering No	Quantity	Description	Contents	Dimensions
No. de fig.	Référence	Quantité	Déscription	Sommaire	Dimensions
Abb. Nr.	Bestellnummer	Anzahl	Beschreibung	Inhalt	Abmessungen
Núm de fig.	Núm. Pedido	Cantidad	Descripción	Índice	Dimensiones
Fig. No	Encomenda No	Quantidade	Descrição	Conteúdo	Dimensões
No rif.	No Cat.	Quantità	Descrição	Contenuto	Dimensioni
Fig. Nr	Bestel nr.	Aantal	Omschrijving	Inhoud	Afmetingen
Αριθ. Sc.	Αριθ. Παγγελίας	Ποσόθτα	Περιγραφή	Περιεχόμενα	Διαστάσεις
Kuva nr.	Tilaus nro.	Lukumäärä	Nimitys	Sisältö	Mitat
Fig. nr.	Bestillingsnummer	Antal	Beskrivelse	Indhold	Dimensioner
Fig. nr.	Bestillingsnummer	Antal	Beskrivelse	Innhold	Dimensjoner
Fig. nr.	Best. nummer	Antal	Beskrivning	Innehåll	Dimensioner

Breaker, LH 220 – LH 230 E – LH 270 – LH 280 E

1	3371 8210 27	1	Accumulator body		
2	3371 8210 26	1	Valve housing	Incl. Fig. No. 40, 41, 51-53	
3	3371 8210 28	1	Cylinder LH 220-230 E	Incl. Fig. No. 40, 41	
3	3371 8210 29	1	Cylinder LH 270-280 E	Incl. Fig. No. 40, 41	
4	3371 8201 07	1	Piston LH 220-230 E		
4	3371 8202 11	1	Piston LH 270-280 E		
5	3371 8140 66	1	Accumulator cover		
6	3371 8140 52	1	Diaphragm		
8	3371 8131 03	1	Charging screw		
9	3371 8177 20	4	Screw M10x30	Use Loctite 245, 70 Nm	
10	3371 8147 23	4	Screw M10x35	Use Loctite 245, 80 Nm	
11	3371 8147 09	1	Seal ring	ø8.7/13x1	
12	3371 8212 03	1	Spool		
15	3371 8211 34	1	Guide socket	Use Loctite 245, 100 Nm	
16	3371 8202 67	1	Spool socket	Use Loctite 245, 100 Nm	
17	3371 8137 10	1	Protective cap	M24x1.5	
18	3371 8207 02	1	O-ring	ø24x1.5	
19	3371 8207 03	4	O-ring	ø18x2	
20	3371 8207 04	1	O-ring	ø30x2	
21	3371 8207 05	1	O-ring	ø32x2	
22	3371 8207 62	1	O-ring	ø25.12x1.78	
24	3371 8207 40	1	Locking ring		
25	3371 8201 76	1	Seal	ø32/40x6	
26	3371 8207 08	1	Wiper	ø32/45x7/10	
27	3371 8057 14	2	Seal ring	½" BSP	
28	3371 8057 11	1	Nipple	(T) For 30 l/min ½" BSP	
28	3371 8180 13	1	Nipple	(T) For 25 l/min ½" BSP	
28	3371 8180 20	1	Nipple	(T) For 20 l/min ½" BSP	
28a	3371 8057 11	1	Nipple	(P) ½" BSP, 55 Nm	
29	3371 8147 32	2	Circlip		
30	3371 8207 00	1	Shim	PS 8x14x0.5	
31	3371 8201 08	1	Trigger spool		
32	3371 8201 36	1	Trigger rod		

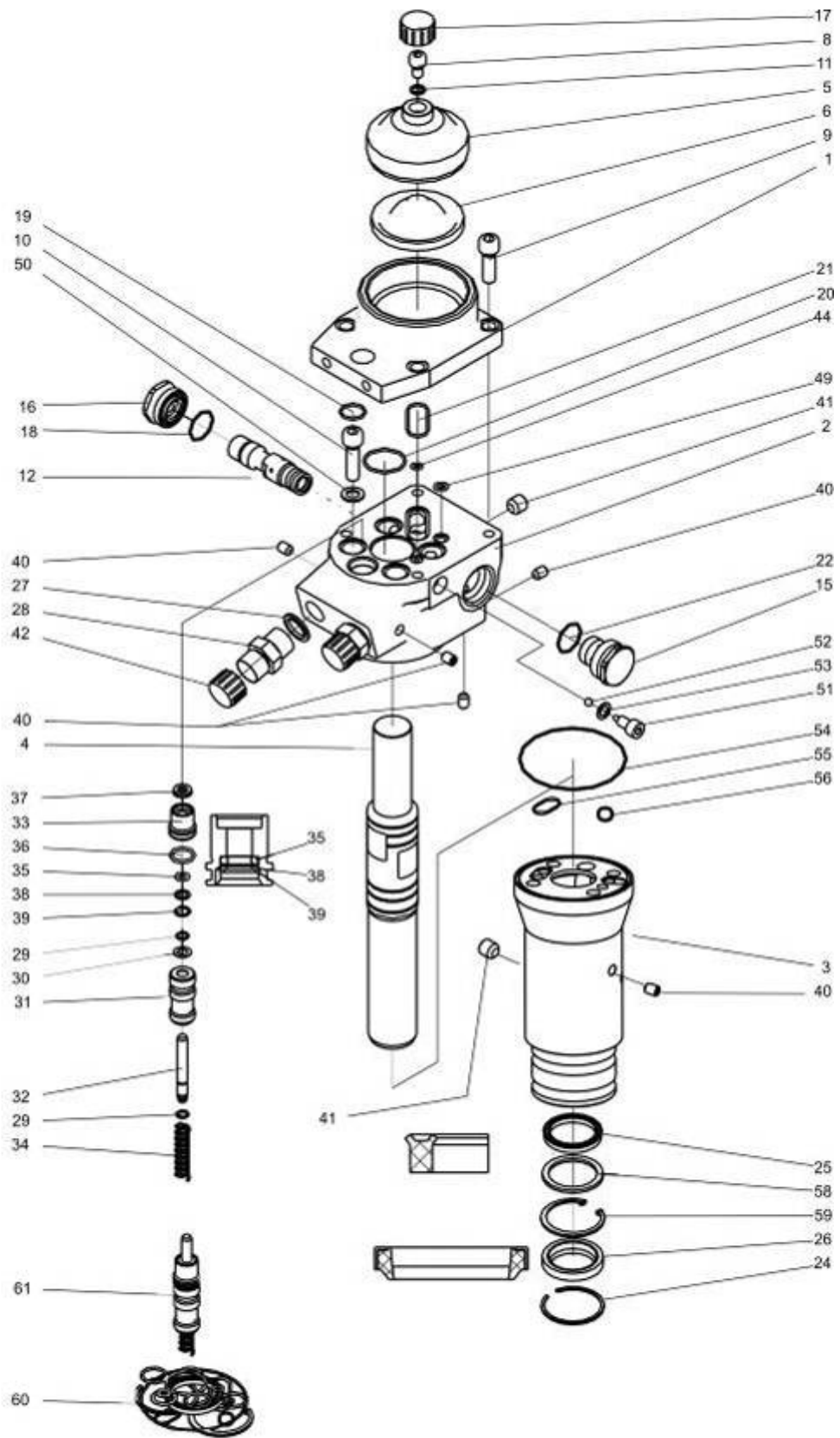


Fig. No.	Ordering No	Quantity	Description	Contents	Dimensions
No. de fig.	Référence	Quantité	Déscription	Sommaire	Dimensions
Abb. Nr.	Bestellnummer	Anzahl	Beschreibung	Inhalt	Abmessungen
Núm de fig.	Núm. Pedido	Cantidad	Descripción	Índice	Dimensiones
Fig. No	Encomenda No	Qvantidade	Descrição	Conteúdo	Dimensões
No rif.	No Cat.	Quantità	Descripción	Contenuto	Dimensioni
Fig. Nr	Bestel nr.	Aantal	Omschrijving	Inhoud	Afmetingen
Αριθ. Sc.	Αριθ. Παγγελίας	Ποσόθτητα	Περιγραφή	Περιεχόμενα	Διαστάσεις
Kuva nr.	Tilaus nro.	Lukumäärä	Nimitys	Sisältö	Mitat
Fig. nr.	Bestillingsnummer	Antal	Beskrivelse	Indhold	Dimensioner
Fig. nr.	Bestillingsnummer	Antal	Beskrivelse	Innhold	Dimensjoner
Fig. nr.	Best. nummer	Antal	Beskrivning	Innehåll	Dimensioner

Breaker, LH 220 – LH 230 E – LH 270 – LH 280 E

33	3371 8141 20	1	Packing gland		
34	3371 8201 37	1	Spring		
35	3371 8147 00	1	O-ring	ø8.3x2.4	
36	3371 8147 02	1	O-ring	ø16.3x2.4	
37	3371 8055 03	1	Seal	ø18/14x3.5/5	
38	3371 8147 01	1	Back-up ring		
39	3371 8147 12	1	Circlip		
40	3371 8147 33	6	Fitting 02	Use Loctite 245	
41	3371 8131 41	3	Fitting 04	Use Loctite 245	
42	3371 8137 09	2	Protective cap	½" BSP	
44	3371 8177 57	1	O-ring	ø6x2	
49	3376 1000 84	1	O-ring	ø8x2	
50	3371 8157 35	4	Back-up washer		
51	3371 8201 15	1	Check valve screw		
52	3371 8207 17	1	Ball		
53	3371 8207 18	1	Seal ring	ø9/14x1	
54	3371 8207 25	1	O-ring	ø82x1.5	
55	3371 8207 26	1	O-ring	ø16x1.5	
56	3371 8147 49	1	O-ring	ø13x1.5	
58	3371 8201 67	1	Back-up washer	ø32.7/45x2.5	
59	3371 8207 27	1	Locking ring		
60	3371 8200 89		Seal kit LH 220-230E, LH 270-280E	Incl. Fig. No. 11, 17-22 24-27, 29,30, 35-39, 44, 49 53-56, 58, 59, G109 (H28)	
61	3371 8200 53		Trigger valve complete	Incl. Fig. No. 29-39	
-	3371 8210 24		Accumulator complete	Incl. Fig. No. 1,5, 6, 8, 11, 17	

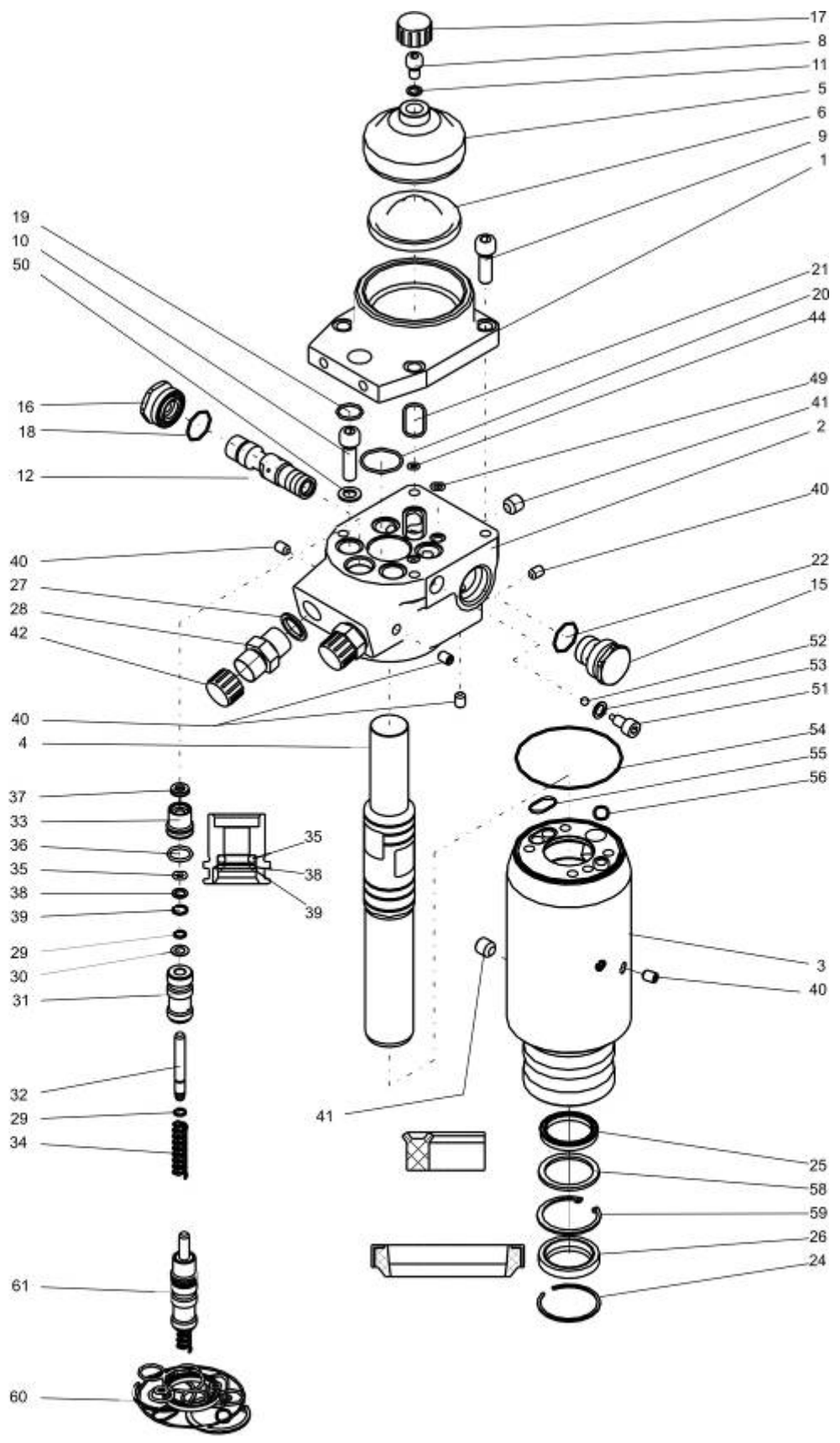


Fig. No. No. de fig. Abb. Nr. Núm de fig. Fig. No No rif. Fig. Nr Αριθ. Sc. Kuva nr. Fig. nr. Fig. nr. Fig. nr.	Ordering No Référence Bestellnummer Núm. Pedido Encomenda No No Cat. Bestel nr. Αριθ. Παγγελίας Tilaus nro. Bestillingsnummer Bestillingsnummer Best. nummer	Quantity Quantité Anzahl Cantidad Qvantidade Quantità Aantal Ποσόθτα Lukumäärä Antal Antall Antal	Description Description Beschreibung Descripción Descrição Description Omschrijving Perigafh Nimitys Beskrivelse Beskrivelse Beskrivning	Contents Sommaire Inhalt Índice Conteúdo Contenuto Inhoud Περιεχόμενα Sisältö Inndhold Innhold Innehåll	Dimensions Dimensions Abmessungen Dimensiones Dimensões Dimensioni Afmetingen Diastáseio Mitat Dimensioner Dimensjoner Dimensioner
--	---	--	---	--	---

Breaker, LH 390 – LH 400 E

1	3371 8210 27	1	Accumulator body	
2	3371 8210 25	1	Valve housing	Incl. Fig. No. 40, 41, 51-53
3	3371 8210 30	1	Cylinder	Incl. Fig. No. 40, 41
4	3371 8202 48	1	Piston	
5	3371 8140 66	1	Accumulator cover	
6	3371 8140 52	1	Diaphragm	
8	3371 8131 03	1	Charging screw	
9	3371 8177 20	4	Screw M10x30	Use Loctite 245, 70 Nm
10	3371 8147 23	4	Screw M10x35	Use Loctite 245, 80 Nm
11	3371 8147 09	1	Seal ring	ø8.7/13x1
12	3371 8212 03	1	Spool	
15	3371 8211 34	1	Guide socket	Use Loctite 245, 100 Nm
16	3371 8202 67	1	Spool socket	Use Loctite 245, 100 Nm
17	3371 8137 10	1	Protective cap	M24x1.5
18	3371 8207 02	1	O-ring	ø24x1.5
19	3371 8207 03	4	O-ring	ø18x2
21	3371 8207 05	2	O-ring	ø32x2
22	3371 8207 62	1	O-ring	ø25.12x1.78
24	3371 8207 51	1	Locking ring	
25	3371 8207 49	1	Seal	ø38/45x6
26	3371 8207 52	1	Wiper	ø38/48x7/10
27	3371 8057 14	2	Seal ring	½" BSP
28	3371 8057 11	1	Nipple	(T) For 40 l/min ½" BSP
28	3371 8181 20	1	Nipple	(T) For 35 l/min ½" BSP
28	3371 8180 13	1	Nipple	(T) For 30 l/min ½" BSP
28a	3371 8057 11	1	Nipple	(P) ½" BSP, 55 Nm
29	3371 8147 32	2	Circlip	
30	3371 8207 00	1	Shim	PS 8x14x0.5
31	3371 8201 08	1	Trigger spool	
32	3371 8201 36	1	Trigger rod	
33	3371 8141 20	1	Packing gland	
34	3371 8201 37	1	Spring	
35	3371 8147 00	1	O-ring	ø8.3x2.4

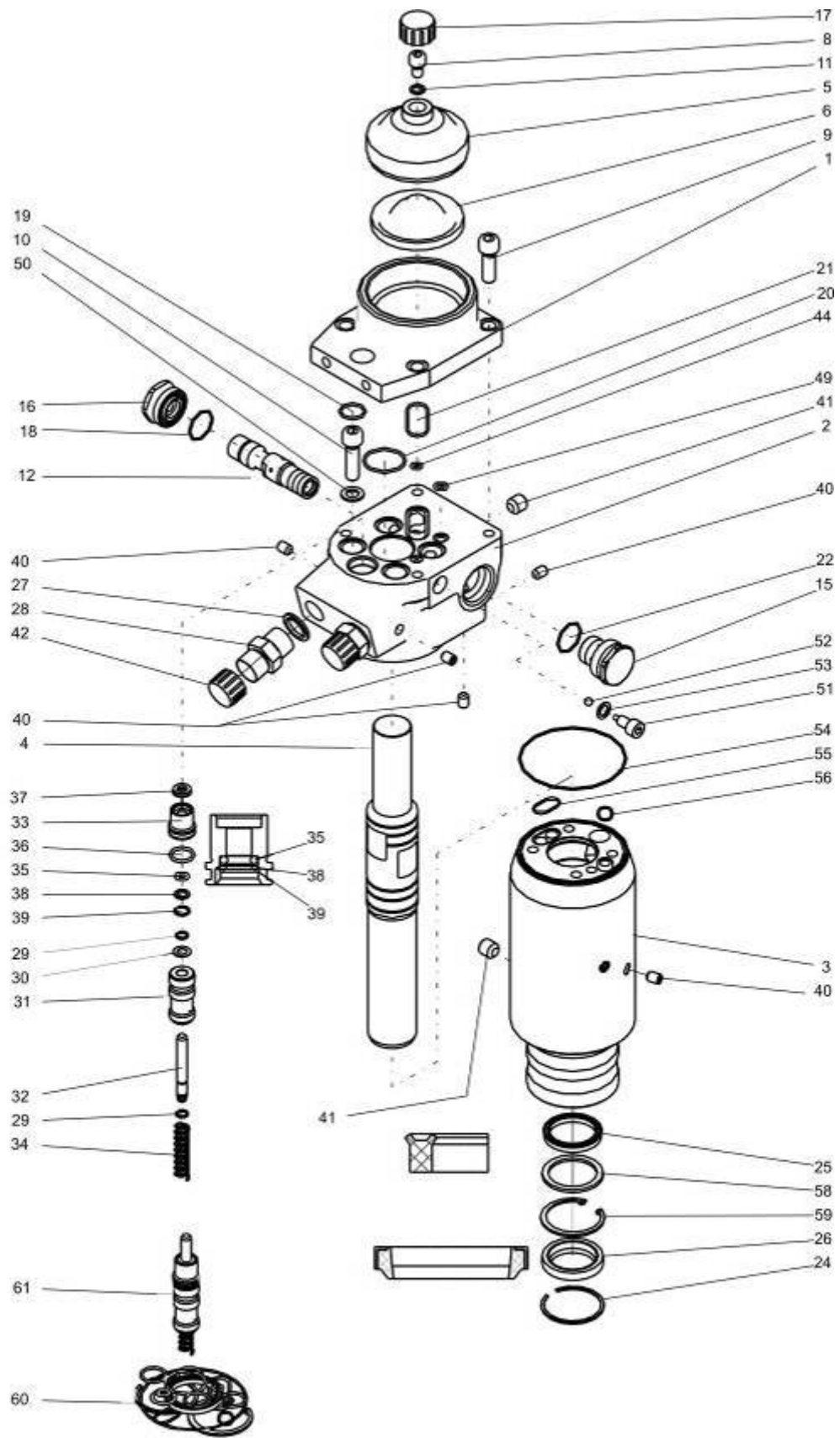


Fig. No.	Ordering No	Quantity	Description	Contents	Dimensions
No. de fig.	Référence	Quantité	Déscription	Sommaire	Dimensions
Abb. Nr.	Bestellnummer	Anzahl	Beschreibung	Inhalt	Abmessungen
Núm de fig.	Núm. Pedido	Cantidad	Descripción	Índice	Dimensiones
Fig. No	Encomenda No	Qvantidade	Descrição	Conteúdo	Dimensões
No rif.	No Cat.	Quantità	Descrição	Contenuto	Dimensioni
Fig. Nr	Bestel nr.	Aantal	Omschrijving	Inhoud	Afmetingen
Αριθ Sc.	Αριθ. Παγγελίας	Ποσόθττα	Περιγáφη	Περιεχόμενα	Διαστάσεις
Kuva nr.	Tilaus nro.	Lukumäärä	Nimitys	Sisältö	Mitat
Fig. nr.	Bestillingsnummer	Antal	Beskrivelse	Indhold	Dimensioner
Fig. nr.	Bestillingsnummer	Antal	Beskrivelse	Innhold	Dimensjoner
Fig. nr.	Best. nummer	Antal	Beskrivning	Innehåll	Dimensioner

Breaker, LH 390 – LH 400 E

36	3371 8147 02	1	O-ring	ø16.3x2.4
37	3371 8055 03	1	Seal	ø18/14x3.5/5
38	3371 8147 01	1	Back-up ring	
39	3371 8147 12	1	Circlip	
40	3371 8147 33	6	Fitting 02	Use Loctite 245
41	3371 8131 41	3	Fitting 04	Use Loctite 245
42	3371 8137 09	2	Protective cap	½" BSP
44	3371 8177 57	1	O-ring	ø6x2
49	3376 1000 84	1	O-ring	ø8x2
50	3371 8157 35	4	Back-up washer	
51	3371 8202 62	1	Check valve screw	
52	3371 8207 17	1	Ball	
53	3371 8207 18	1	Seal ring	ø9/14x1
54	3371 8207 25	1	O-ring	ø82x1.5
55	3371 8207 48	1	O-ring	ø18x1.5
56	3371 8147 49	1	O-ring	ø13x1.5
58	3371 8202 60	1	Back-up washer	ø38.7/48x2.5
59	3371 8207 50	1	Locking ring	
60	3371 8200 87		Seal kit LH 390-400E	Incl. Fig. No. 11, 17-22 24-27, 29,30, 35-39, 44, 49, 53-56, 58, 59, G109, (H28)
61	3371 8200 53		Trigger valve complete	Incl. Fig. No. 29-39

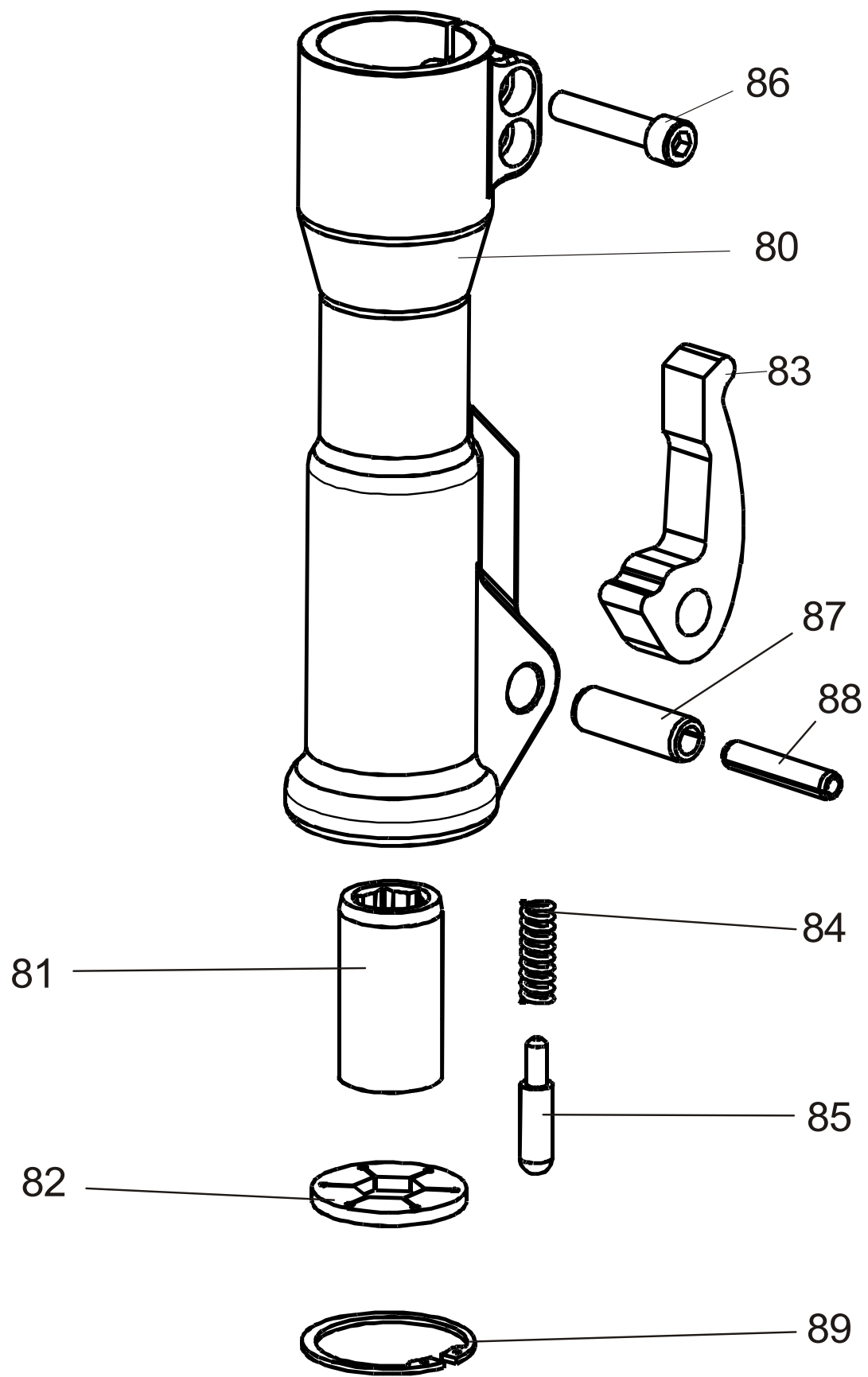


Fig. No. No. de fig. Abb. Nr. Núm de fig. Fig. No No rif. Fig. Nr Αριθ Sc. Kuva nr. Fig. nr. Fig. nr. Fig. nr.	Ordering No Référence Bestellnummer Núm. Pedido Encomenda No No Cat. Bestel nr. Αριθ. Παγγελίας Tilaus nro. Bestillingsnummer Bestillingsnummer Best. nummer	Quantity Quantité Anzahl Cantidad Qvantidade Quantità Aantal Ποσόθττα Lukumäärä Antal Antall Antal	Description Description Beschreibung Descripción Descrição Description Omschrijving Perigafh Nimitys Beskrivelse Beskrivelse Beskrivning	Contents Sommaire Inhalt Indice Conteúdo Contenuto Inhoud Περιεχόμενα Sisältö Inndhold Innhold Innehåll	Dimensions Dimensions Abmessungen Dimensiones Dimensões Dimensioni Afmetingen Diastáσειο Mitat Dimensioner Dimensjoner Dimensioner
---	---	---	---	--	---

Nose part, LH 180 – LH 190 E, LH 220 – LH 230 E, LH 270 – LH 280 E

-	3371 8210 12		Nose part 25x108 complete	LH180-190E-220-230E
80	3371 8201 98	1	- Nose part Hex 25	
81	3371 8201 91	1	- Bushing Hex 25x108	Use Loctite 648 (275)
82	3371 8201 93	1	- Chisel bellows Hex 25	
83	3371 8201 45	1	- Latch	
84	3371 8020 75	1	- Spring	
85	3371 8020 73	1	- Lock pin	
86	3371 8147 24	2	- Screw M10x55	Use Loctite 245, 60 Nm
87	3371 8157 30	1	- Roll pin	∅16x50
88	3371 8157 31	1	- Roll pin	∅10x50
89	3371 8207 36	1	- Locking ring	∅57x2
-	3371 8210 13		Nose part 28x152 complete	LH180-190E-220-230E-270-280E
80	3371 8201 95	1	- Nose part Hex 28/32	
81	3371 8202 17	1	- Bushing Hex 28x152	Use Loctite 648 (275)
82	3371 8202 19	1	- Chisel bellows Hex 28	
83	3371 8201 45	1	- Latch	
84	3371 8020 75	1	- Spring	
85	3371 8020 73	1	- Lock pin	
86	3371 8147 24	2	- Screw M10x55	Use Loctite 245, 60 Nm
87	3371 8157 30	1	- Roll pin	∅16x50
88	3371 8157 31	1	- Roll pin	∅10x50
89	3371 8207 37	1	- Locking ring	∅64x2
-	3371 8210 19		Nose part 28x160 complete	LH180-190E-220-230E-270-280E
80	3371 8201 95	1	- Nose part Hex 28/32	
81	3371 8202 18	1	- Bushing Hex 28x160	Use Loctite 648 (275)
82	3371 8202 19	1	- Chisel bellows Hex 28	
83	3371 8201 45	1	- Latch	
84	3371 8020 75	1	- Spring	
85	3371 8020 73	1	- Lock pin	
86	3371 8147 24	2	- Screw M10x55	Use Loctite 245, 60 Nm
87	3371 8157 30	1	- Roll pin	∅16x50
88	3371 8157 31	1	- Roll pin	∅10x50
89	3371 8207 37	1	- Locking ring	∅64x2

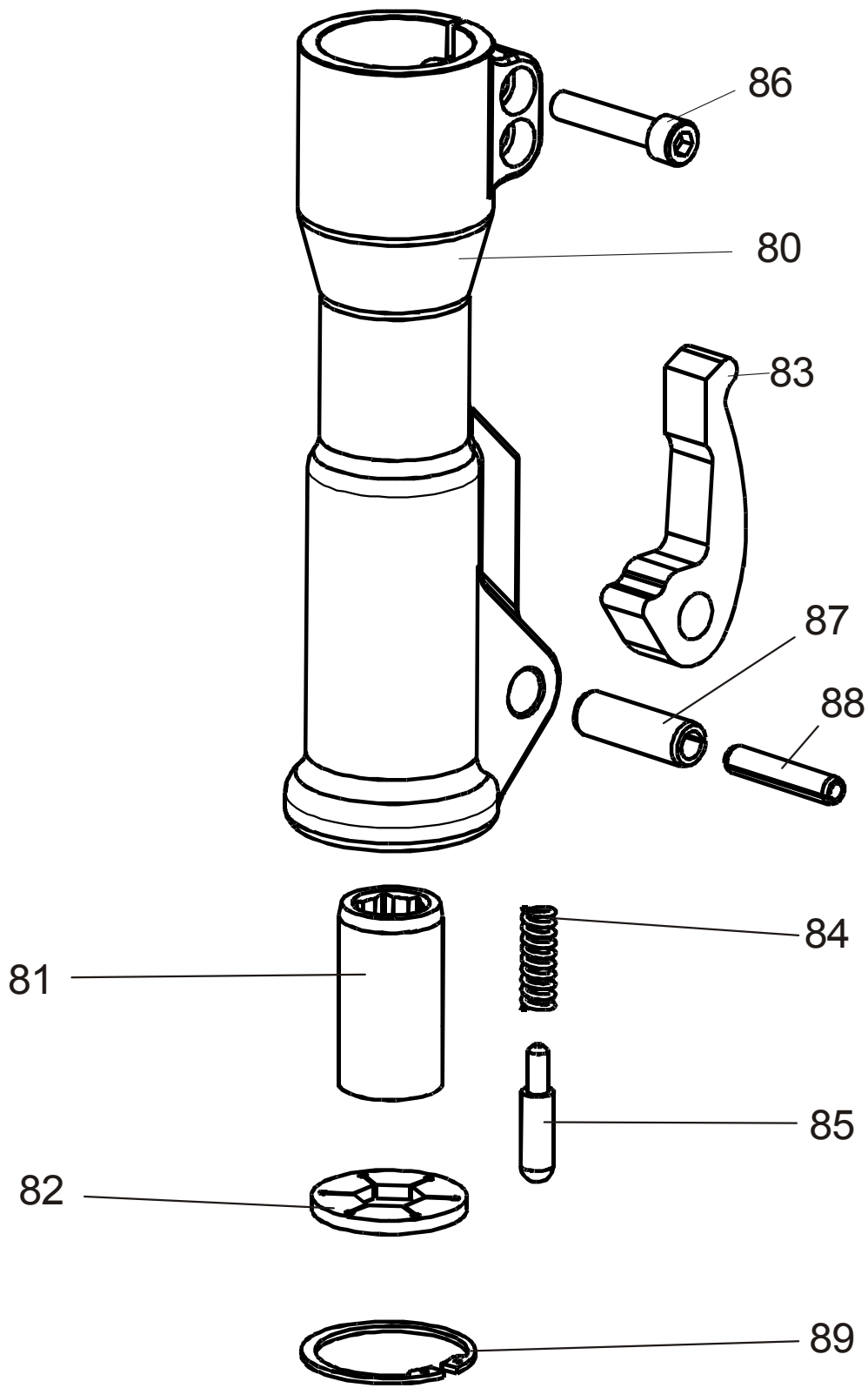


Fig. No.	Ordering No	Quantity	Description	Contents	Dimensions
No. de fig.	Référence	Quantité	Déscription	Sommaire	Dimensions
Abb. Nr.	Bestellnummer	Anzahl	Beschreibung	Inhalt	Abmessungen
Núm de fig.	Núm. Pedido	Cantidad	Descripción	Índice	Dimensiones
Fig. No	Encomenda No	Quantidade	Descrição	Conteúdo	Dimensões
No rif.	No Cat.	Quantità	Descripción	Contenuto	Dimensioni
Fig. Nr	Bestel nr.	Aantal	Omschrijving	Inhoud	Afmetingen
Αριθ. Sc.	Αριθ. Παγγελίας	Ποσόθτητα	Περιγραφή	Περιεχόμενα	Διαστάσεις
Kuva nr.	Tilaus nro.	Lukumäärä	Nimitys	Sisältö	Mitat
Fig. nr.	Bestillingsnummer	Antal	Beskrivelse	Indhold	Dimensioner
Fig. nr.	Bestillingsnummer	Antal	Beskrivelse	Innhold	Dimensjoner
Fig. nr.	Best. nummer	Antal	Beskrivning	Innehåll	Dimensioner

Nose part, LH 180 – LH 190 E, LH 220 – LH 230 E, LH 270 – LH 280 E

-	3371 8210 14		Nose part 32x152 complete	LH180-190E-220-230E-270-280E
80	3371 8201 95	1	- Nose part Hex 28/32	
81	3371 8202 12	1	- Bushing Hex 32x152	Use Loctite 648 (275)
82	3371 8201 92	1	- Chisel bellows Hex 32	
83	3371 8201 45	1	- Latch	
84	3371 8020 75	1	- Spring	
85	3371 8020 73	1	- Lock pin	
86	3371 8147 24	2	- Screw M10x55	Use Loctite 245, 60 Nm
87	3371 8157 30	1	- Roll pin	∅16x50
88	3371 8157 31	1	- Roll pin	∅10x50
89	3371 8207 37	1	- Locking ring	∅64x2
-	3371 8210 11		Nose part 32x160 complete	LH180-190E-220-230E-270-280E
80	3371 8201 95	1	- Nose part Hex 28/32	
81	3371 8201 94	1	- Bushing Hex 32x160	Use Loctite 648 (275)
82	3371 8201 92	1	- Chisel bellows Hex 32	
83	3371 8201 45	1	- Latch	
84	3371 8020 75	1	- Spring	
85	3371 8020 73	1	- Lock pin	
86	3371 8147 24	2	- Screw M10x55	Use Loctite 245, 60 Nm
87	3371 8157 30	1	- Roll pin	∅16x50
88	3371 8157 31	1	- Roll pin	∅10x50
89	3371 8207 37	1	- Locking ring	∅64x2

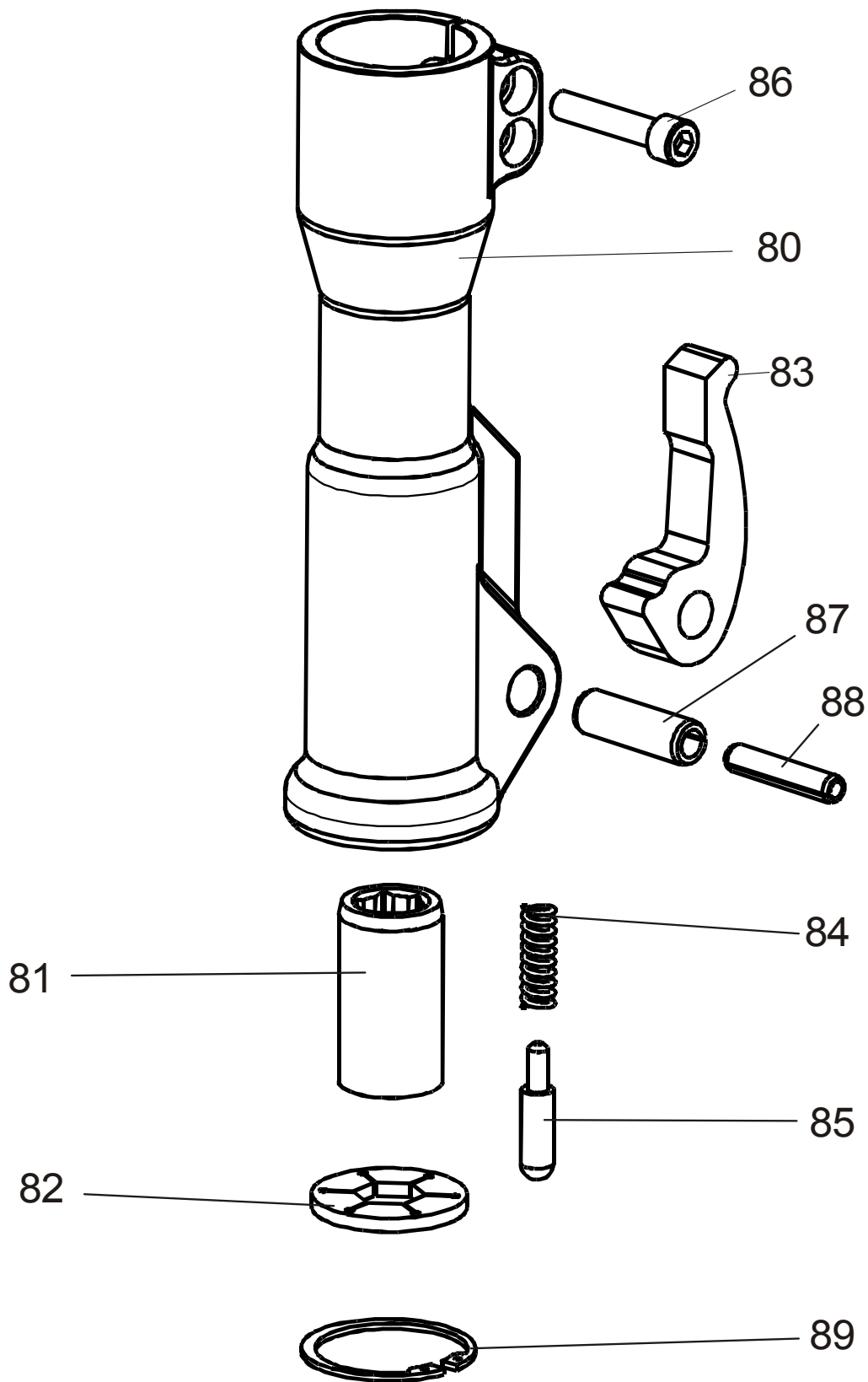


Fig. No.	Ordering No	Quantity	Description	Contents	Dimensions
No. de fig.	Référence	Quantité	Déscription	Sommaire	Dimensions
Abb. Nr.	Bestellnummer	Anzahl	Beschreibung	Inhalt	Abmessungen
Núm de fig.	Núm. Pedido	Cantidad	Descripción	Índice	Dimensiones
Fig. No	Encomenda No	Quantidade	Descrição	Conteúdo	Dimensões
No rif.	No Cat.	Quantità	Descripción	Contenuto	Dimensioni
Fig. Nr	Bestel nr.	Aantal	Omschrijving	Inhoud	Afmetingen
Αριθ. Sc.	Αριθ. Παγγελίας	Ποσόθτητα	Περιγραφή	Περιεχόμενα	Διαστάσεις
Kuva nr.	Tilaus nro.	Lukumäärä	Nimitys	Sisältö	Mitat
Fig. nr.	Bestillingsnummer	Antal	Beskrivelse	Indhold	Dimensioner
Fig. nr.	Bestillingsnummer	Antal	Beskrivelse	Innhold	Dimensjoner
Fig. nr.	Best. nummer	Antal	Beskrivning	Innehåll	Dimensioner

Nose part, LH 390 – LH 400 E

-	3371 8210 20		Nose part 28x152 complete	LH390-400E
80	3371 8202 59	1	- Nose part Hex 28/32	
81	3371 8202 17	1	- Bushing Hex 28x152	Use Loctite 648 (275)
82	3371 8202 19	1	- Chisel bellows Hex 28	
83	3371 8201 45	1	- Latch	
84	3371 8020 75	1	- Spring	
85	3371 8020 73	1	- Lock pin	
86	3371 8207 53	2	- Screw M12x75	Use Loctite 245, 60 Nm
87	3371 8137 13	1	- Roll pin	∅16x60
88	3371 8137 14	1	- Roll pin	∅10x60
89	3371 8207 37	1	- Locking ring	∅64x2
-	3371 8210 31		Nose part 28x160 complete	LH390-400E
80	3371 8202 59	1	- Nose part Hex 28/32	
81	3371 8202 18	1	- Bushing Hex 28x160	Use Loctite 648 (275)
82	3371 8202 19	1	- Chisel bellows Hex 28	
83	3371 8201 45	1	- Latch	
84	3371 8020 75	1	- Spring	
85	3371 8020 73	1	- Lock pin	
86	3371 8207 53	2	- Screw M12x75	Use Loctite 245, 60 Nm
87	3371 8137 13	1	- Roll pin	∅16x60
88	3371 8137 14	1	- Roll pin	∅10x60
89	3371 8207 37	1	- Locking ring	∅64x2

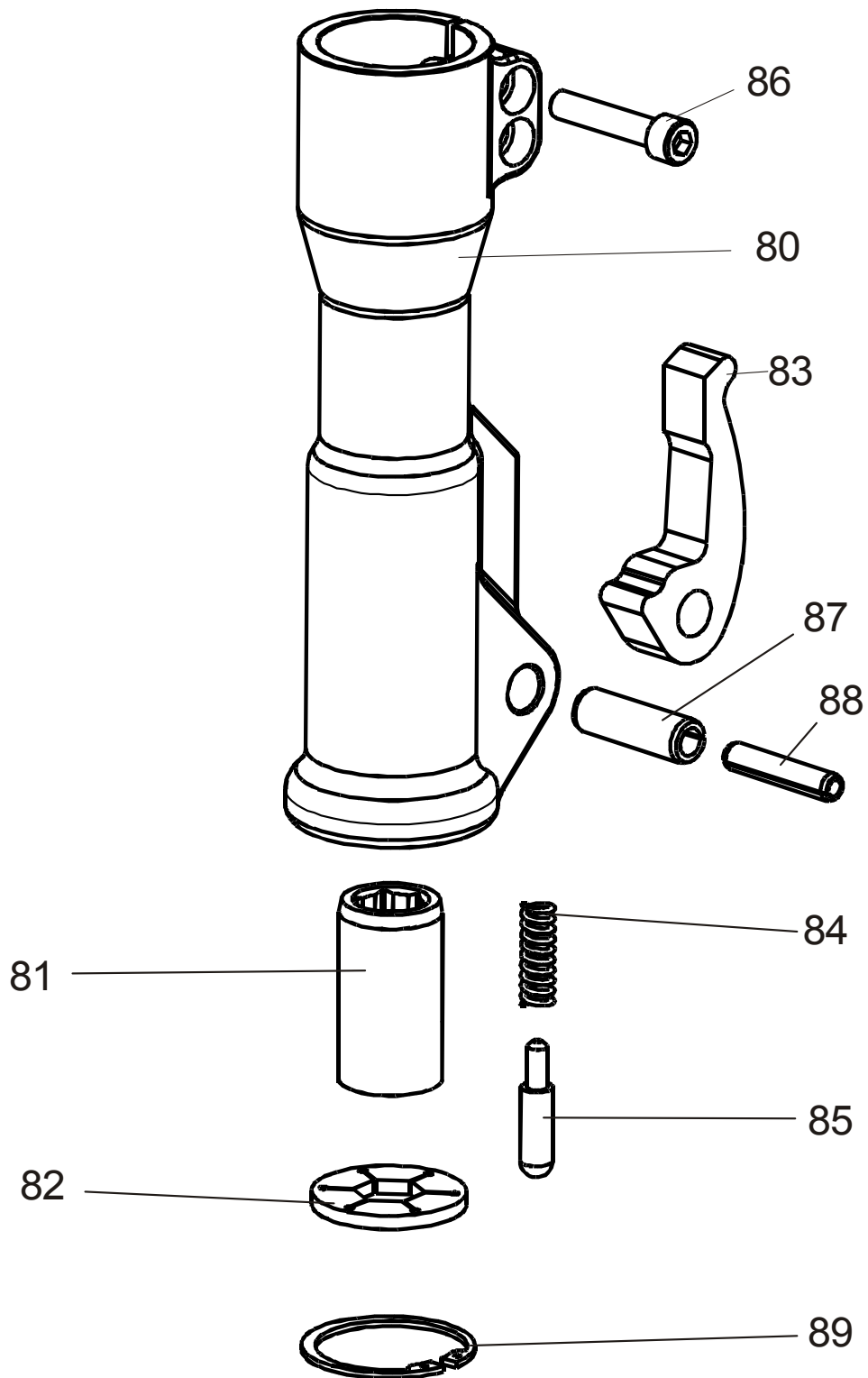


Fig. No.	Ordering No	Quantity	Description	Contents	Dimensions
No. de fig.	Référence	Quantité	Déscription	Sommaire	Dimensions
Abb. Nr.	Bestellnummer	Anzahl	Beschreibung	Inhalt	Abmessungen
Núm de fig.	Núm. Pedido	Cantidad	Descripción	Índice	Dimensiones
Fig. No	Encomenda No	Qvantidade	Descrição	Conteúdo	Dimensões
No rif.	No Cat.	Quantità	Descrição	Contenuto	Dimensioni
Fig. Nr	Bestel nr.	Aantal	Omschrijving	Inhoud	Afmetingen
Αριθ. Sc.	Αριθ. Παγγελίας	Ποσόθτητα	Περιγραφή	Περιεχόμενα	Διαστάσεις
Kuva nr.	Tilaus nro.	Lukumäärä	Nimitys	Sisältö	Mitat
Fig. nr.	Bestillingsnummer	Antal	Beskrivelse	Indhold	Dimensioner
Fig. nr.	Bestillingsnummer	Antal	Beskrivelse	Innhold	Dimensjoner
Fig. nr.	Best. nummer	Antal	Beskrivning	Innehåll	Dimensioner

Nose part, LH 390 – LH 400 E

-	3371 8210 18		Nose part 32x160 complete	LH390-400E
80	3371 8202 59	1	- Nose part Hex 28/32	
81	3371 8201 94	1	- Bushing Hex 32x160	Use Loctite 648 (275)
82	3371 8201 92	1	- Chisel bellows Hex 32	
83	3371 8201 45	1	- Latch	
84	3371 8020 75	1	- Spring	
85	3371 8020 73	1	- Lock pin	
86	3371 8207 53	2	- Screw M12x75	Use Loctite 245, 60 Nm
87	3371 8137 13	1	- Roll pin	∅16x60
88	3371 8137 14	1	- Roll pin	∅10x60
89	3371 8207 37	1	- Locking ring	∅64x2
-	3371 8210 17		Nose part 32x152 complete	LH390-400E
80	3371 8202 59	1	- Nose part Hex 28/32	
81	3371 8202 12	1	- Bushing Hex 32x152	Use Loctite 648 (275)
82	3371 8201 92	1	- Chisel bellows Hex 32	
83	3371 8201 45	1	- Latch	
84	3371 8020 75	1	- Spring	
85	3371 8020 73	1	- Lock pin	
86	3371 8207 53	2	- Screw M12x75	Use Loctite 245, 60 Nm
87	3371 8137 13	1	- Roll pin	∅16x60
88	3371 8137 14	1	- Roll pin	∅10x60
89	3371 8207 37	1	- Locking ring	∅64x2

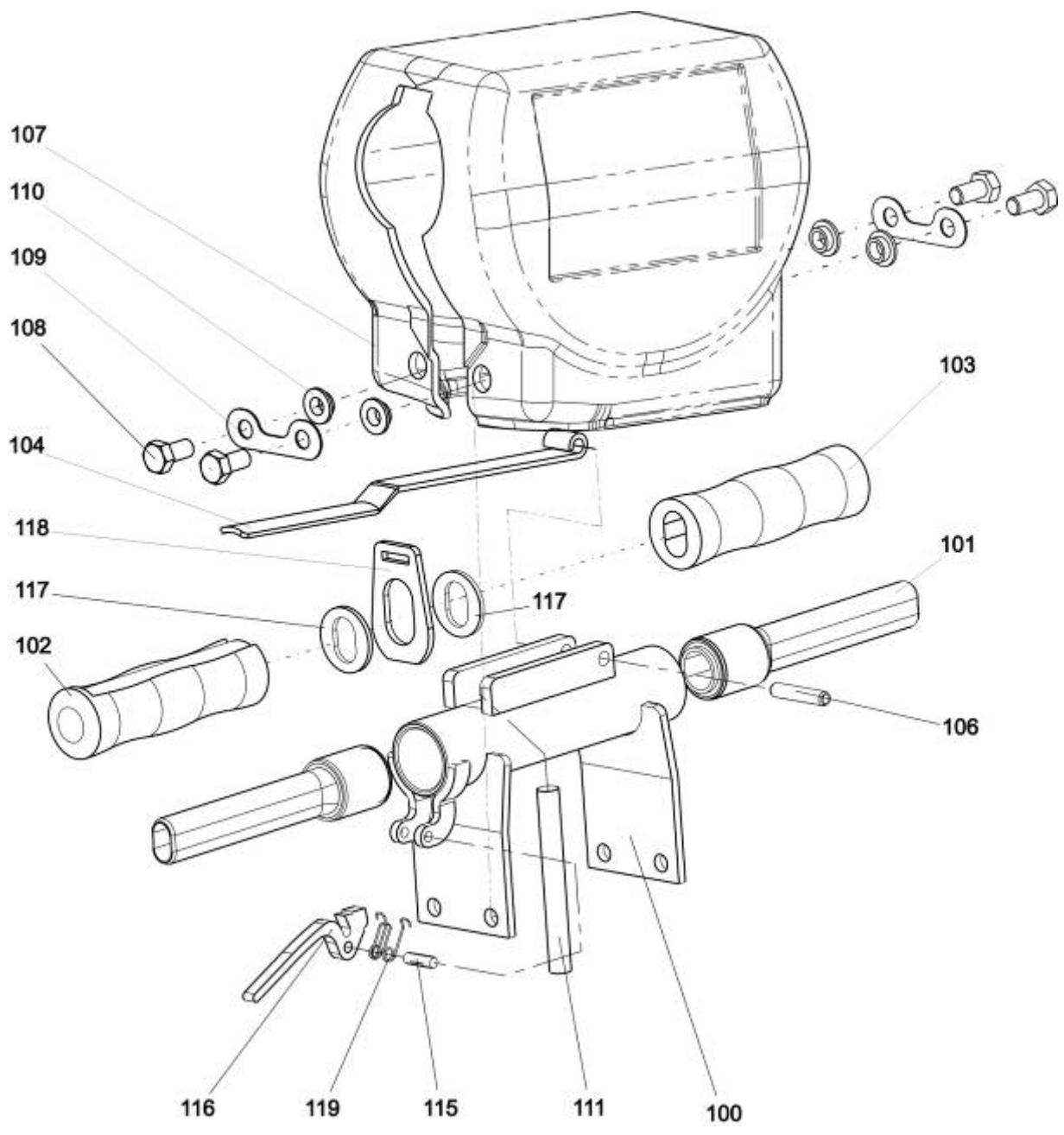


Fig. No.	Ordering No	Quantity	Description	Contents	Dimensions
No. de fig.	Référence	Quantité	Déscription	Sommaire	Dimensions
Abb. Nr.	Bestellnummer	Anzahl	Beschreibung	Inhalt	Abmessungen
Núm de fig.	Núm. Pedido	Cantidad	Descripción	Índice	Dimensiones
Fig. No	Encomenda No	Qvantidade	Descrição	Conteúdo	Dimensões
No rif.	No Cat.	Quantità	Descripción	Contenuto	Dimensioni
Fig. Nr	Bestel nr.	Aantal	Omschrijving	Inhoud	Afmetingen
Αριθ. Sc.	Αριθ. Παγγελίας	Ποσόθτητα	Περιγραφή	Περιεχόμενα	Διαστάσεις
Kuva nr.	Tilaus nro.	Lukumäärä	Nimitys	Sisältö	Mitat
Fig. nr.	Bestillingsnummer	Antal	Beskrivelse	Innhold	Dimensioner
Fig. nr.	Bestillingsnummer	Antall	Beskrivelse	Innhold	Dimensioner
Fig. nr.	Best. nummer	Antal	Beskrivning	Innehåll	Dimensioner

S Handle, (Standard) LH 180 – LH 220 – LH 270 – LH 390

-	3371 8212 08		S-handle complete	With plastic cover
100	3371 8202 03	1	- Bracket	
101	3371 8202 04	2	- Handle standard	
102	3371 8201 35	1	- Rubber handle	
103	3371 8201 34	1	- Rubber handle	
104	3371 8202 38	1	- Trigger, standard	
106	3371 8157 33	1	- Roll pin	ø8x40
107	3371 8212 02	1	- Top cover	
108	3378 0341 02	4	- Screw M10x25	
109	3371 8151 31	2	- Nab	
110	3371 8151 13	4	- Spacer	
111	3371 8202 07	1	- Nylon guide	
115	3371 8207 41	1	- Slotted pin	ø6x22
116	3371 8202 36	1	- Safety trigger	
117	3371 8207 47	2	- Washer nylon	ø21/37x3
118	3371 8202 37	1	- Lock plate	
119	3371 8201 52	1	- Spring	

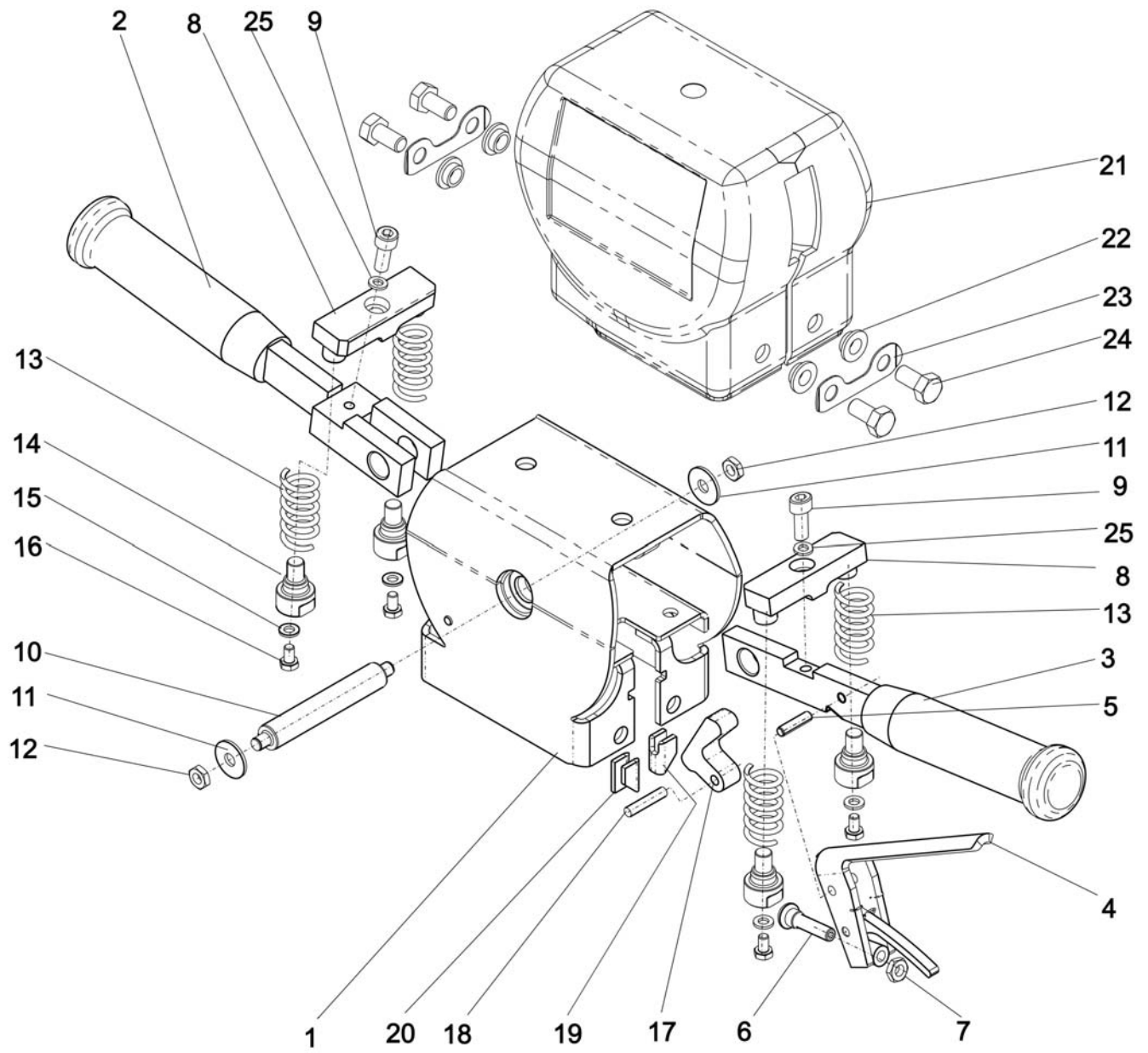
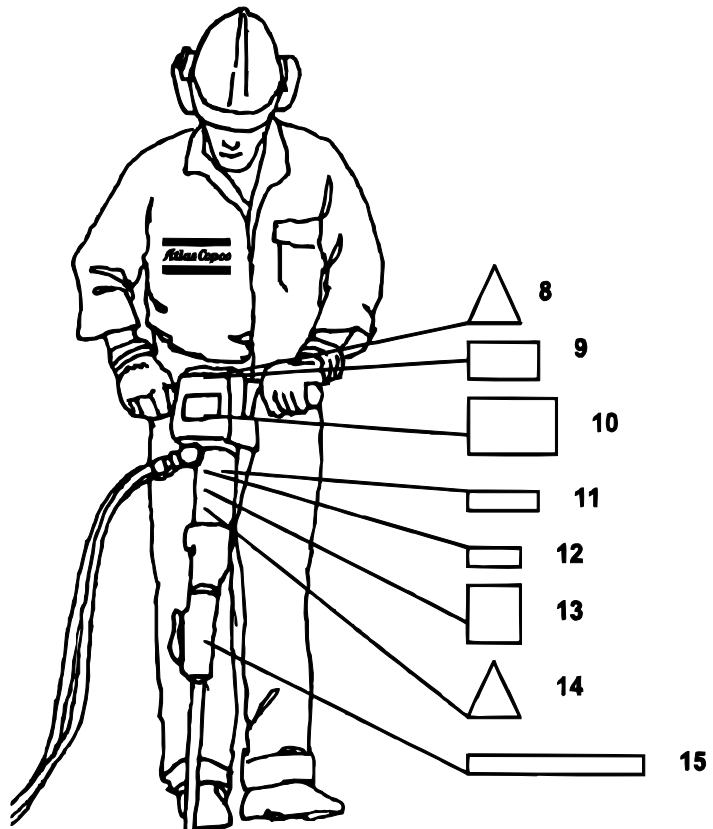
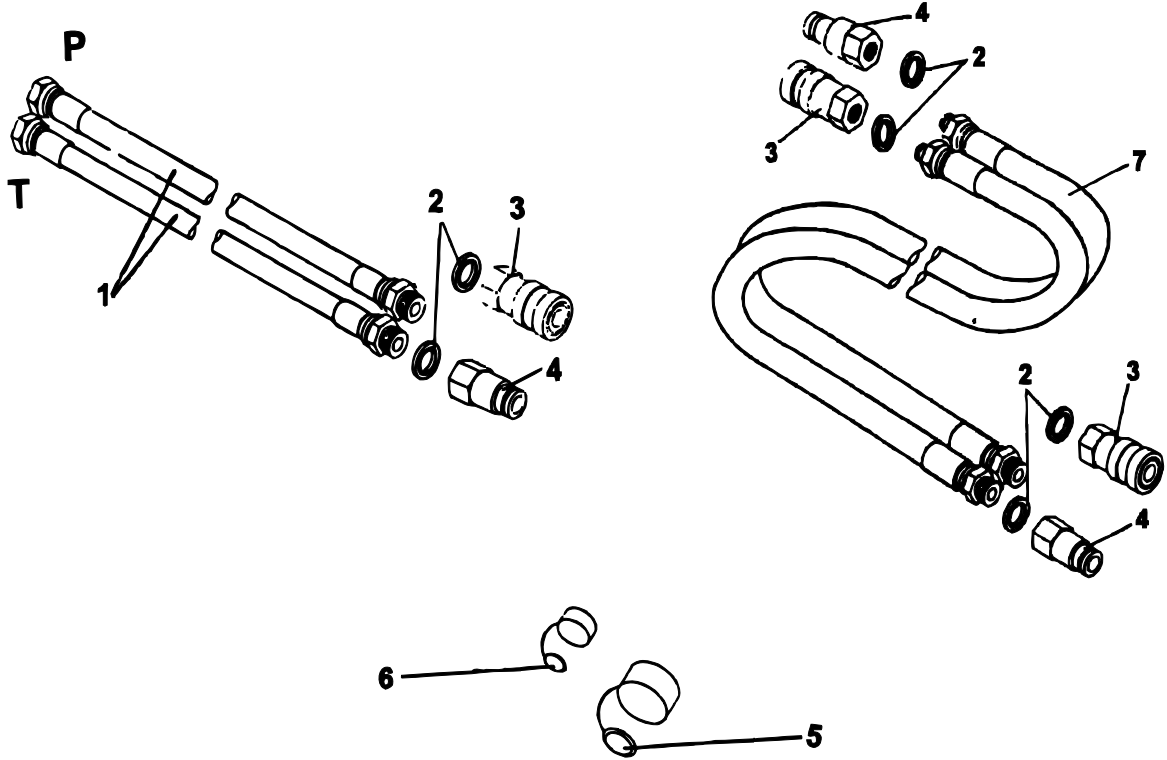


Fig. No.	Ordering No	Quantity	Description	Contents	Dimensions
No. de fig.	Référence	Quantité	Déscription	Sommaire	Dimensions
Abb. Nr.	Bestellnummer	Anzahl	Beschreibung	Inhalt	Abmessungen
Núm de fig.	Núm. Pedido	Cantidad	Descripción	Índice	Dimensiones
Fig. No	Encomenda No	Quantidade	Descrição	Conteúdo	Dimensões
No rif.	No Cat.	Quantità	Descripción	Contenuto	Dimensioni
Fig. Nr	Bestel nr.	Aantal	Omschrijving	Inhoud	Afmetingen
Αριθ. Sc.	Αριθ. Παγγελίας	Ποσόθτητα	Περιγραφή	Περιεχόμενα	Διαστάσεις
Kuva nr.	Tilaus nro.	Lukumäärä	Nimitys	Sisältö	Mitat
Fig. nr.	Bestillingsnummer	Antal	Beskrivelse	Indhold	Dimensioner
Fig. nr.	Bestillingsnummer	Antall	Beskrivelse	Innhold	Dimensjoner
Fig. nr.	Best. nummer	Antal	Beskrivning	Innehåll	Dimensioner

E-Handle, LH 190 E – LH 230 E – LH 280 E – LH 400 E

-	3371 8212 06		E-handle complete	With plastic cover
-	3371 8210 65		E-handle complete	Without cover. Incl. Fig. No.1-20
1	3371 8212 05	1	- Frame	
2	3371 8211 73	1	- Handle	
3	3371 8211 72	1	- Handle	
4	3371 8212 00	1	- Trigger lever	
5	3371 8207 12	1	- Roll pin	ø6x24
6	3371 8210 68	1	- Thrust pad	With screw M8
7	3371 8207 22	1	- Nut	M8
8	3371 8211 77	2	- Stopper	
9	3371 8051 55	2	- Screw	M8x25
10	3371 8211 84	1	- Pin	
11	3377 1040 08	2	- Washer	ø8
12	3371 8207 22	1	- Nut	M8
13	3371 8211 78	1	- Spring	
14	3371 8211 75	4	- Spring guide	
15	3377 0004 07	4	- Washer	ø6
16	3371 8177 24	4	- Screw	M6x10
17	3371 8211 76	1	- Trigger pawl	
18	3371 8207 11	1	- Roll pin	ø6x30
19	3371 8201 47	1	- Pin latch right	
20	3371 8201 48	1	- Pin latch left	
21	3371 8211 83	1	- Top cover	
22	3371 8151 13	4	- Spacer	
23	3371 8151 31	2	- Nab	
24	3378 0341 02	4	- Screw	M10x25
25	3315 0195 04	2	- Lock washer	ø8



Hoses & Couplings

-	3371 8010 83		Connection hose kit	0.4 m ½"
1	3371 8030 50	2	- Hose	0.4 m ½"
2	3371 8057 14	2	- Seal ring	Bonded seal ½" BSP
3	3371 8051 33	1	- Quick release coupling	Female ½" BSP
4	3371 8051 34	1	- Quick release coupling	Male ½" BSP
5	3371 8057 33	1	- Protective cap	Female
6	3371 8057 32	1	- Protective cap	Male
-	3371 8021 15	1	- Label	"P" (Pressure side)
-	3371 8011 90		Connection hose kit	1.6 m ½"
1	3371 8030 64	2	- Hose	1.6 m ½"
2	3371 8057 14	2	- Seal ring	Bonded seal ½" BSP
3	3371 8051 33	1	- Quick release coupling	Female ½" BSP
4	3371 8051 34	1	- Quick release coupling	Male ½" BSP
5	3371 8057 33	1	- Protective cap	Female
6	3371 8057 32	1	- Protective cap	Male
-	3371 8021 15	1	- Label	"P" (Pressure side)
-	3371 8010 87		Twin hose, complete	7 m ½"
2	3371 8057 14	4	- Seal ring	Bonded seal ½" BSP
3	3371 8051 33	2	- Quick release coupling	Female ½" BSP
4	3371 8051 34	2	- Quick release coupling	Male ½" BSP
5	3371 8057 33	2	- Protective cap	Female
6	3371 8057 32	2	- Protective cap	Male
7	3371 8030 52	1	- Twin hose	7 m ½"

Labels, LH 180 – LH 190 E – LH 220 – LH 230 E – LH 390 – LH 400 E

8	3371 8960 61	1	Safety	
9	3371 8960 62	1	Pressure charge	
10	3371 8960 63	1	Atlas Copco logo	
11	- *)	1	Breaker model label	
12	- *)	1	Data plate	
13	- *)	1	Sound power	
14	3371 8960 47	1	EHTMA Category C	20 l/min
14	3371 8960 48	1	EHTMA Category D	30 l/min
14	3371 8960 49	1	EHTMA Category E	40 l/min
15	3371 8021 09	1	Shank size 25x108	
15	3371 8021 08	1	Shank size 28x152	
15	3371 8021 07	1	Shank size 28x160	
15	3371 8021 06	1	Shank size 32x152	
15	3371 8021 05	1	Shank size 32x160	

*) Not delivered separately/ Non disponible en pièces de rechange/ Nicht separat lieferbar/ No se entrega como repuesto/ Non fornibile separatamente/ Não é vendido/ Niet afzonderlijk leverbaar/ *Den paréxetai jexvrístá*/ Ei toimiteta erikseen/ Leveres ikke separat/ Leveres ikke som reservdel/ Levereras ej som reservdel

Use only authorized parts. Any damage or malfunction caused by the use of unauthorized parts is not covered by Warranty or Product Liability.

N'utiliser que des pièces approuvées. Tout endommagement ou fonctionnement défectueux résultant de l'utilisation de pièces non approuvées n'est pas couvert par Garantie et responsabilité du produit.

Nur zugelassene Teile verwenden. Schäden oder Funktionsstörungen, die auf die Verwendung nicht zugelassener Teile zurückzuführen sind, fallen nicht unter die Garantie- oder Produkthaftungsbestimmungen.

Sólo se pueden usar piezas autorizadas. Cualquier daño o funcionamiento defectuoso causado por el uso de piezas no autorizadas no se cubren por la Garantía o la Responsabilidad del Producto.

Use apenas peças autorizadas. Qualquer avaria ou mau funcionamento motivado pelo uso de peças não é coberto por garantia ou responsabilidade de riscos causados pelo produto.

Usare solamente parti autorizzate. I danni o disturbi del funzionamento causati dall'uso di parti non autorizzate, non sono coperti dalla Garanzia né dall'Assicurazione del prodotto.

Gebruik uitsluitend geautoriseerde onderdelen. Schade of gebreken veroorzaakt door het gebruik van niet-geautoriseerde onderdelen vallen niet onder de garantie of de produkt-aansprakelijkheid.

Xrhsimopoieíte móno egkekriména ejartqmata. Tyxón katastrofíq q blábh h opoia prokaleítai apó th xrqsh mh egkekriménvn ejarthmátvn den kalúptetai apó thn Eggúhsh q thn Eyuúnh Proióntow.

Käytä vain hyväksytyjä varaosia. Takuu ja tuotevastuu eivät korvaa hyväksymättömien varaosien käytöstä aiheutuvia vaurioita tai toimintahäiriöitä.

Brug kun autoriserede dele. Enhver skade eller fejlfunktion, der skyldes brugen af ikke-autoriserede dele, er ikke dækket af garantien eller produktansvarsforsikringen.

Bruk bare godkjente deler. Enhver skade eller funksjonsfeil som skyldes bruk av ikke godkjente deler dekkes ikke av garanti eller produktansvar.

Använd endast godkända reservdelar. Skada eller funktionsfel som beror på användning av ej godkända reservdelar täcks inte av garantiåtaganden eller produktansvar.

Any unauthorized use or copying of the contents or any part thereof is prohibited. This applies in particular to trademarks, model denominations, part numbers and drawings.

Toute utilisation ou reproduction non autorisée du contenu, ou d'une partie du contenu, est illicite. Cela s'applique particulièrement aux marques déposées, aux désignations de modèles, aux numéros de pièces et aux plans.

Unbefugter Gebrauch oder das Kopieren des Inhalts, auch auszugsweise, ist verboten. Dies gilt besonders für Warenzeichen, Modellbezeichnungen, Teilnummern und Zeichnungen.

Está prohibido cualquier uso o copia no autorizada del contenido o de cualquier parte de éste. Esto se aplica en especial a marcas registradas, denominaciones de modelos, números de piezas y dibujos.

Qualquer utilização não autorizada ou cópia de qualquer peça é expressamente proibida. Isto aplica-se em particular ás marcas registadas, denominação dos modelos, referência de peças e desenhos.

E' vitata qualsiasi forma d'uso o copiatura non autorizzata del contenuto, anche parziale, con particolare riguardo ai marchi di fabbrica, alle denominazioni dei modelli, ai numeri delle parti ed ai disegni.

Niet-geautoriseerd gebruik of kopiëren van de inhoud of een deel daarvan is niet toegestaan. Dat geldt in het bijzonder voor handelsmerken, model-benamingen, onderdeel nummers en tekeningen.

Tyxón mh ejoyiodothménh xrqsh q antigrafq tvn perioxomévnv opoioydpote méroyw toy paróntow apagoreúetai. Aytó isxúei idiaítera sta sqmata katateuénta, tiw onomasíew montélvn, toyw ariouóuw antallaktikón kai ta sxediagrámata.

Sisällön tai sen osan luvaton käyttö tai kopiointi on kielletty. Tämä koskee erityisesti tavaramerkkejä, mallien nimiä, osanumeroita ja piirustuksia.

Enhver ikke-autoriseret brug eller kopiering af indholdet eller nogen del deraf er forbudt. Dette gælder især varemærker, modelbetegnelser, reservedelsnumre og tegninger.

Enhver ikke godkjent bruk eller kopiering av innholdet eller noen del av det er forbudt. Dette gjelder i særlig grad varemærker, modellbetegnelser, delnummer og tegninger.

Ej i förväg godkänd användning eller kopiering av innehållet eller del av detta är förbjuden. Detta gäller speciellt varumärken, modellbeteckningar, reservdelsnummer och ritningar.

